

FIRE ATTITUDE



FIRE ATTITUDE

cmg-fire.fr

P O Ê L E S À B O I S



FIRE ATTITUDE



H A U T E T E C H N O L O G I E



cmg-fire.fr

FIRE ATTITUDE

A photograph of a modern house at night. The house has a large glass window that is brightly lit from within, showing a fireplace with a fire burning, bookshelves, and a chair. The house is set against a dark blue night sky with some trees in the foreground.

Le chauffage au bois est notre culture et notre métier depuis déjà quarante années.

Nous réalisons des appareils à pellets avec la plus grande compétence et nous transformons la matière première en source de chaleur, en associant le design à la technologie.

Une philosophie de produit qui n'a pas son pareil au niveau de la qualité et de la durabilité.

40 years



FIABILITE & SECURITE

CMG et les matériaux: un cycle de qualité total. Un work in progress incessant dans le domaine de la recherche et de l'expérimentation a permis d'obtenir des produits de très haute fiabilité. Tous les produits, sans exception, sont contrôlés au terme de la ligne de montage.

EPAISSEURS ET MATERIAUX

Les tôles de la chambre de combustion et des habillages sont parmi les plus épaisses présentes sur le marché.

Le dos et le brasero sont en fonte, un matériau noble et très résistant qui diffuse parfaitement la chaleur de convection.

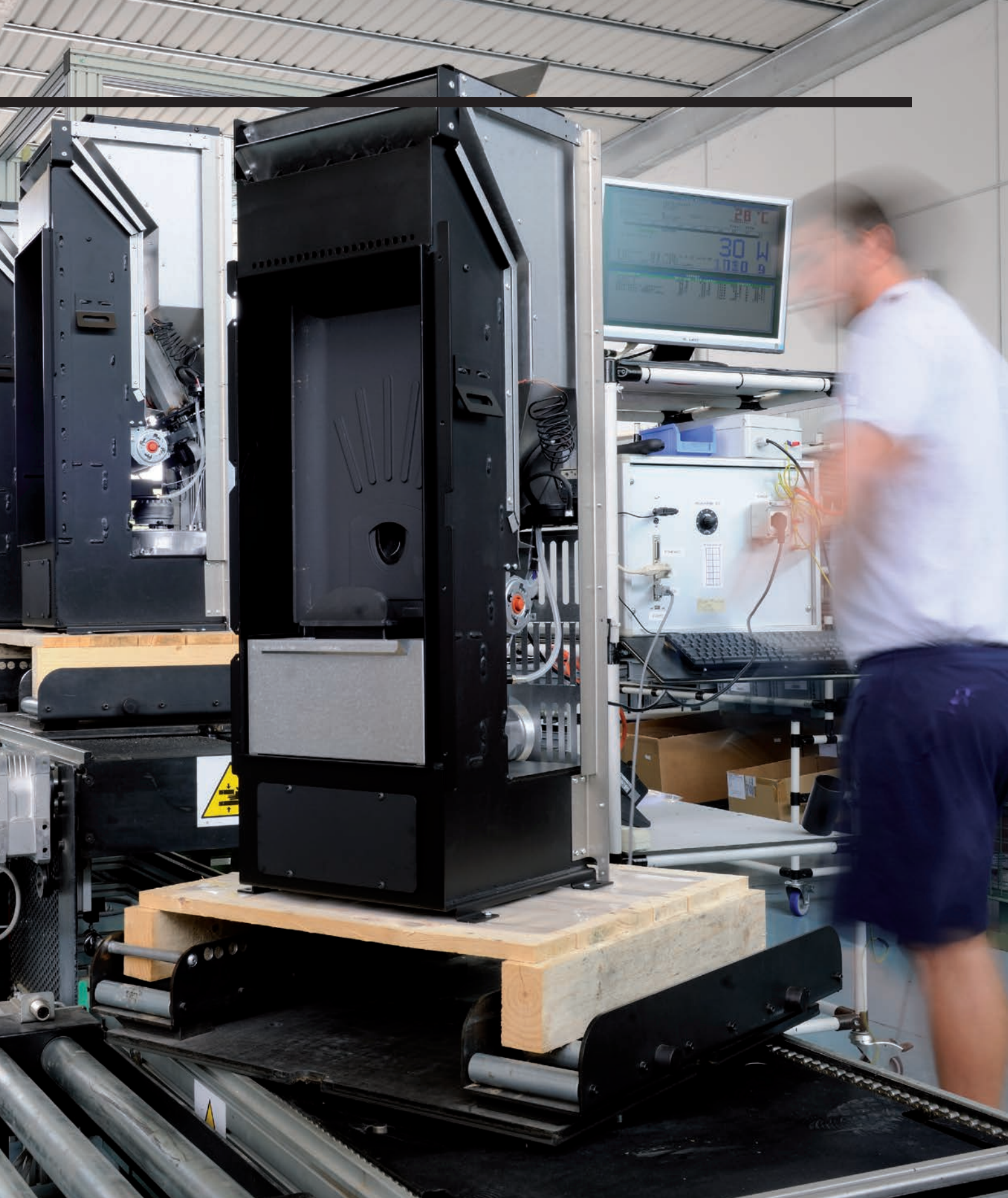
THERMOSTAT

Le thermostat de sécurité est monté à côté de la chambre de combustion et intervient avant que le réservoir à pellets ne surchauffe.

PRESSOSTAT

Un pressostat de sécurité interrompt l'alimentation des pellets en cas d'obstruction, même partielle, du conduit d'évacuation des fumées.





SIMPLICITE & CONFORT

Un dialogue constant entre l'évolution technique et le design fait du poêle à pellets un objet d'usage quotidien destiné à vivre à une époque où la mode passe mais où la valeur reste: l'époque des choses simples.

AUTOMATIC POWER SYSTEM

Le poêle fonctionne automatiquement en suivant les paramètres sélectionnés par l'utilisateur. Avec la fonction chrono-thermostat il s'éteint et s'allume automatiquement selon les températures programmées, et ce jusqu'à trois niveaux toutes les demie-heures pour tous les jours de la semaine.

ÉCRAN INCLINABLE

La possibilité d'incliner le tableau de commande augmente la commodité du contrôle du fonctionnement.



TÉLÉCOMMANDE en dotation

Selon les versions, à infrarouge pour allumage, extinction et réglage de température de consigne, à ondes radio pour le gestion complète de l'appareil.



RADIOCOMMANDE en option

La radiocommande en option gère commodément toutes les fonctions du poêle, et comprend une sonde de température ambiante.



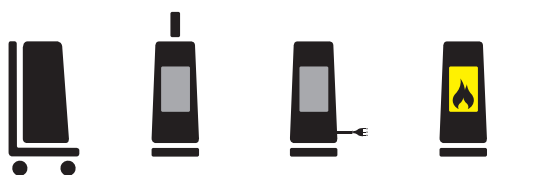
SILENCIEUX

Grâce à une conception rigoureuse et attentive à l'acoustique et aux éléments de haute qualité, nos produits sont particulièrement silencieux.

NETTOYAGE

Les opérations nécessaires de nettoyage sont simples, rapides et peu fréquentes grâce à la qualité de la combustion qui ne produit que peu de déchets.

FACILE À MONTER



TRANSPORT BRANCHEMENT SORTIE DE FUMÉES CONNEXION ELECTRIQUE FONCTIONNEMENT

MAINTENANCE



PEU DE MAINTENANCE ACCESSIBLE



PERFORMANCES & CONSOMMATIONS

Grâce à la technologie intelligente et à l'utilisation de matériaux spécifiques, le rendement calorifique des pellets dépasse 90 %, en se plaçant en première position des combustibles avec le meilleur rapport consommation-rendement.

KCC

Le réglage de la combustion, qui doit être fait manuellement dans la majeure partie des poêles présents sur le marché, est effectué automatiquement par l'intermédiaire du système KCC (Kit Contrôle Combustion).

Le résultat de cette technologie innovatrice permet à nos poêles de toujours fonctionner au plus haut niveau de combustion, en garantissant un rendement élevé, une belle flamme et des émissions polluantes faibles.

PRECISION

La sonde de prise de la température ambiante est filaire et peut être placée dans les meilleures positions.





QUALITY AWARDS

L'excellence est notre horizon productif. Nous choisissons des éléments de qualité, du brûleur en fonte aux chambres de combustion. Tous les composants électroniques sont conçus pour une combustion efficace et efficiente; la qualité des matériaux et les fonctions d'utilisation engendrent un dialogue continu entre l'innovation technologique et la culture de la chaleur.

CERTIFICATIONS

Matériaux et contrôles de qualité. Notre rôle de protagonistes du panorama productif de poêles à pellets et à bois peut être reconnu d'après les nombreuses certifications obtenues.



MARQUE DE CONFORMITÉ AUX
NORMES EUROPÉENNES

15a B-VG

NORME FÉDÉRALE
AUTRICHIENNE ART. 15a

EN 14785

NORME EUROPÉENNE DE
RÉFÉRENCE POUR POÊLES
À PELLETS

EN 13240

NORME EUROPÉENNE DE
RÉFÉRENCE POUR POÊLES
À BOIS

BImSchV

ORDONNANCE ALLEMANDE
CONTRE LA POLLUTION



COORDINATEUR SUISSE DE LA
PROTECTION INCENDIE

LRV

ORDONNANCE SUR LA PROTECTION
DE L'AIR (OPAIR) EN SUISSE

CREDIT D'IMPOT

Tous les modèles CMG vendus et installés par un professionnel agréé peuvent bénéficier du crédit d'impôt prévu pour l'année en cours.



ÉCOLOGIE & NATURE

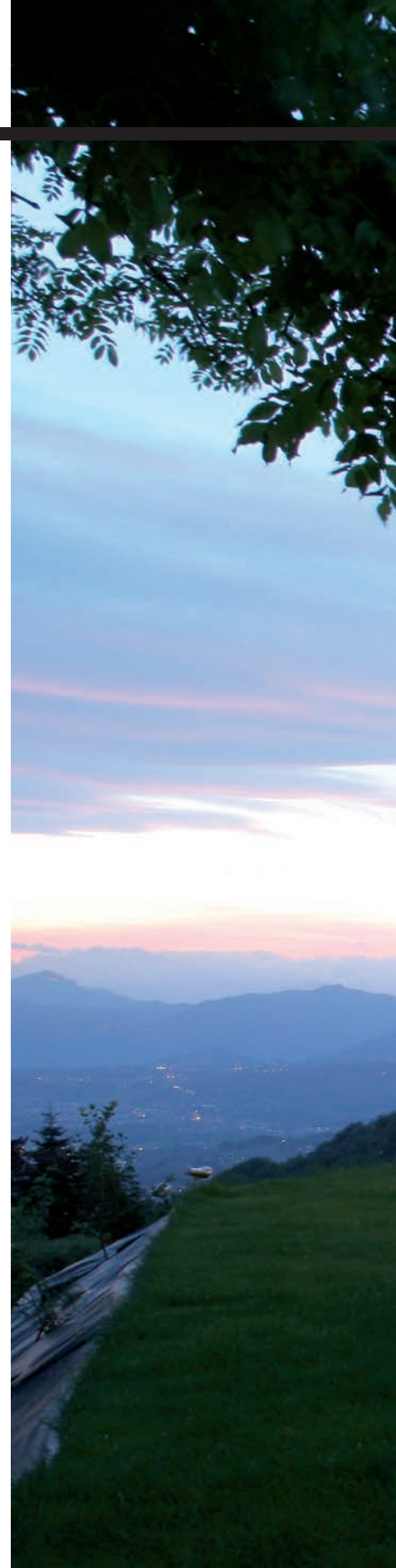
Les nombreuses certifications internationales confirment une expérience indiscutable et une mise à jour régulière au sein du monde des poêles à pellets.

MAISONS A BASSE CONSOMMATION

Grâce au collier d'assemblage en dotation pour l'air comburant externe, la majorité des poêles à pellets CMG permettent au bâtiment de passer le test d'étanchéité et de correspondre ainsi à la loi RT2012, en bénéficiant des aides de l'Etat.

FLAMME VERTE

CMG est signataire de la charte de qualité Flamme Verte, qui engage ses adhérents à commercialiser de plus en plus de produits à haut rendement et aux basses émissions de monoxyde de carbone et de poussières fines.



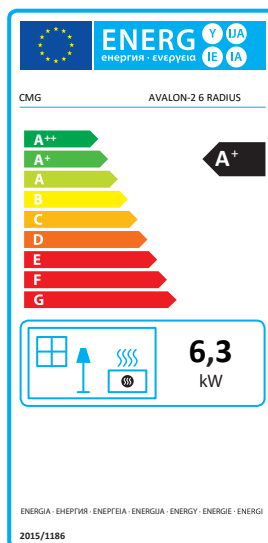
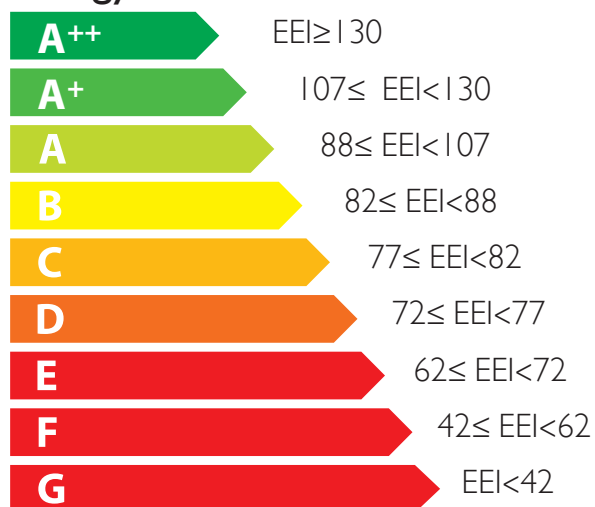


CLASSIFICATION ÉNERGETIQUE EUROPÉENNE

L'étiquette énergie européenne a été conçue pour fournir aux consommateurs des informations justes, identifiables et comparables sur la consommation d'énergie, les performances et d'autres caractéristiques essentielles des appareils à alimentation électrique. Elle permet aux consommateurs d'identifier l'efficacité énergétique d'un produit et d'évaluer dans quelle mesure le produit en question pourrait permettre de réduire les dépenses liées à l'énergie. L'étiquette est la même pour tous les produits d'une catégorie donnée. Les consommateurs peuvent ainsi comparer facilement les caractéristiques telles que la consommation d'énergie ou d'eau, ou encore la puissance des appareils appartenant à un même groupe. Toutes les informations figurant sur l'étiquette se basent sur les normes d'essai prescrites par la législation européenne. Tous les appareils de la gamme CMG appartiennent à la classe A+



Energylabel





LA CONSTRUCTION INTELLIGENTE

1 CORPS DE CHAUFFE, DE NOMBREUSES SOLUTIONS

CMG est à l'avant-garde pour la construction des poêles à pellets. Sur tous les modèles CMG l'habillage est dessiné afin de s'adapter au corps de chauffe correspondant, de manière à permettre un nombre élevé de combinaisons fonctionnelles et esthétiques.

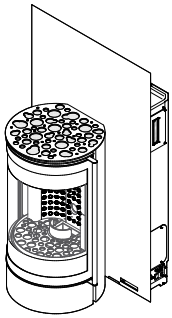
Cela facilite considérablement:

- 1) la gestion du stock du produit fini (risque de stock erroné inexistant).
- 2) la gestion du stock des pièces de rechange (pièces pratiquement similaires pour toutes les versions).
- 3) simplicité de la gestion électronique du fonctionnement de toute la gamme.



ALGOL PLUG IN

À PELLETS 7 kW convection forcée



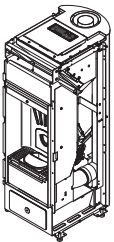
ALGOL
page 22



CORPS BOREA

À PELLETS

8kW concentrique intégrée

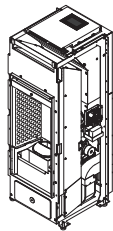


page 028

CORPS BT24

À PELLETS

8kW convection forcée

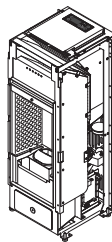


page 030

CORPS ALBION-2

À PELLETS

6kW/9kW convection forcée

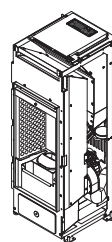


page 032

CORPS THULE-2

À PELLETS

9kW air chaud canalisé

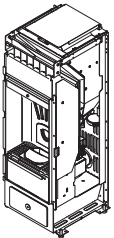


page 033

CORPS AVALON-2

À PELLETS

6kW/9kW convection forcée,
certifié étanche

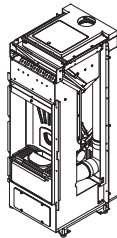


page 034

CORPS ALIAS

À PELLETS

8kW convection forcée
sortie des fumées intégrée

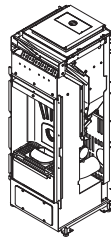


page 035

CORPS EIRENE

À PELLETS

6kW/9kW convection forcée
"intelligente"



page 036



RADIUS
page 038



GLOBUS
page 040



MONDE-2
page 042



STEEL-2
page 044



COCOON-2
page 046



ARMOR-2
page 048



ICONA-2
page 050



RAFALE-2
page 052



HAN-2
page 054



DRUM-2
page 056



ÎLE-2
page 058

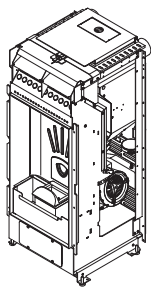


DUAL-2
page 060



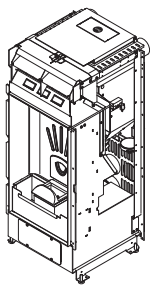
CLASSIC-2
page 062

CORPS LX UP
À PELLETS
9kW/12kW air chaud canalisé



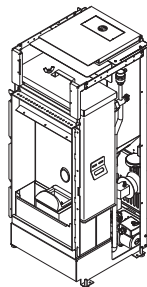
page 064

CORPS ATLANTIS
À PELLETS
6kW/9kW/12kW air chaud canalisé
certifié étanche



page 065

CORPS LW UP
À PELLETS
7kW/9kW/12kW/15kW eau chaude



page 066



MONDE XW
page 068



STEEL XW
page 070



RAFALE XW
page 072



HAN XW
page 074



DRUM XW
page 076



ÎLE XW
page 078

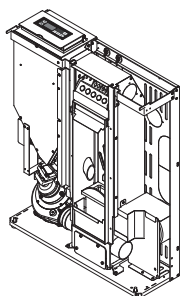


DUAL XW
page 080



CLASSIC XW
page 082

CORPS LC
À PELLETS
6kW/9kW convection forcée



page 084



PLACE A
page 086

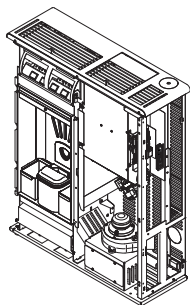


FIT A
page 088



CODE A
page 090

CORPS AX UP
 À PELLETS
 7kW/9kW/11kW
 air chaud canalisé



page 092



ENDOR
page 094

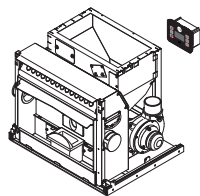


DARTH
page 096



HOTH
page 098

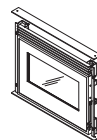
CORPS ATOMO UP
 INSERTS À PELLETS
 6kW/9kW
 convection forcée



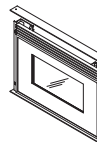
page 100



KIT PORTE

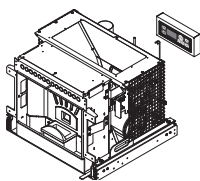


ATOMO UP 70



ATOMO UP 80

CORPS ATOMO PLUS
 INSERT À PELLETS
 9kW
 convection forcée



page 104



MINIMAL 65-75-85 page 106

KIT PORTE



ATOMO PLUS 65

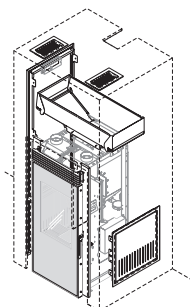


ATOMO PLUS 75



ATOMO PLUS 85

INSIDE X
 À PELLETS
 9kW/12kW air chaud canalisé



page 108



MINIMAL XW page 109



VENGHÉ XW page 110

ALGOL

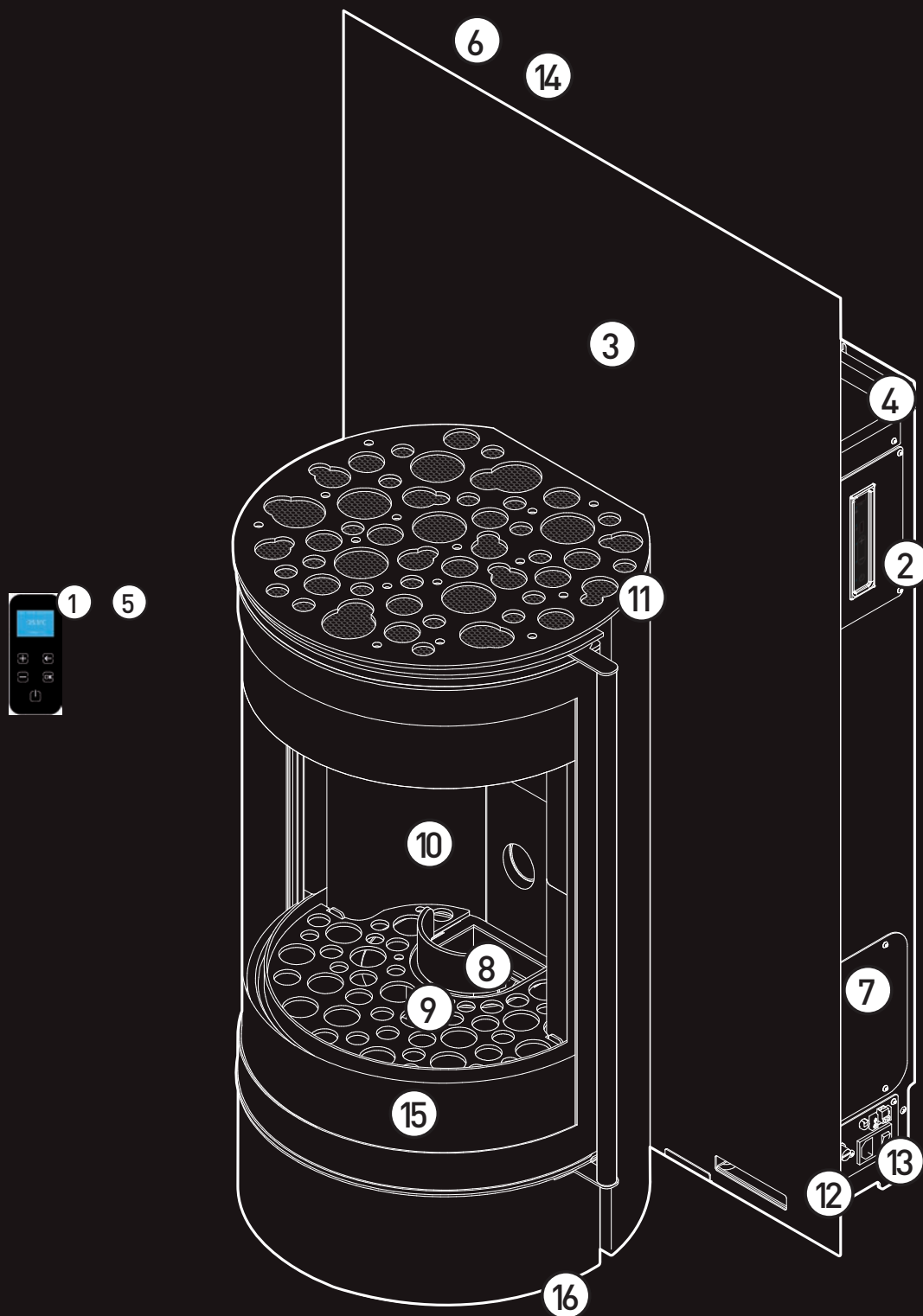
PLUG **IN**
TECNOLOGIE





ALGOL

PLUG **IN**
TECHNOLOGIE



- 1 Télécommande radio avec icônes numériques et écran graphique rétro-éclairé TOUCH SCREEN, équipé d'un détecteur de température ambiante
- 2 Tableau de commande d'urgence à utiliser sans radiocommande
- 3 Système avec technologie PLUG-IN
- 4 Réservoir arrière de 20 kg
- 5 Logiciel intuitif avec réglage de la température ambiante et de la puissance de fonctionnement maximale. Equipé de la fonction ECO STOP pour maintenir le confort souhaité de l'environnement intérieur
- 6 Sortie des fumées concentrique supérieure intégrée Ø80 – 130 mm
- 7 Carte électronique avec possibilité de gérer les thermostats externes
- 8 Brûleur cylindrique profond
- 9 Le tube d'allumage inséré à l'intérieur du brûleur garantit toujours un allumage parfait du produit
- 10 Plaque du fond en fonte amovible
- 11 Échangeur de chaleur
- 12 Sonde pour détecter la température ambiante interne
- 13 Thermostat de sécurité
- 14 Pressostat de sécurité
- 15 Ventilateur air ambiante
- 16 Pieds antidérapants réglables pour un nivellement correct



ALGOL

CORPS DE CHAUFFE

GAMME À PELLETS

Module technique compacte comprenant trémie, extracteur des fumées, KCC, sécurités thermiques et de dépression, sonde de température ambiante. Sortie des fumées et arrivée d'air parmi conduit concentrique à droite ou à gauche (réversible). Contrôle parmi radiocommande et logiciel similaire à l'AVALON-2. Chambre de combustion en acier verni avec paroi postérieure en fonte incluant la bougie d'allumage et le ventilateur de convection. Vitre semi-circulaire à 180° pour une ample vision de la flamme. Plaque de séparation en deux coloris: noir, gris.



maisons à
basse énergie



convection forcée
7kW



	7 kW	
PUISSANCE THERMIQUE	2,5 - 7,0	kW
PUISSANCE ÉLECTRIQUE	76 - 350	W
ÉMISSION CO À 13%O ₂	≤ 0,02	%
RENDEMENT	≥ 87,0	%
CONSOMMATION DE COMBUSTIBLE	0,59 - 1,70	kg/h
DÉBIT MASSIQUE DES FUMÉES	3,84 - 4,74	g/s
TEMPÉRATURE DE FUMÉES	126 - 188	°C
TIRAGE	11	Pa
CAPACITÉ DU RÉSERVOIR	20	kg
AUTONOMIE	30 - 12	h ca.
TUYAU DE SORTIE DE FUMÉES	Ø 80	mm
ENTRÉE DE L'AIR DE COMBUSTION	concentrique Ø 125	mm
POIDS NET	150	kg
POIDS AVEC EMBALLAGE	175	%

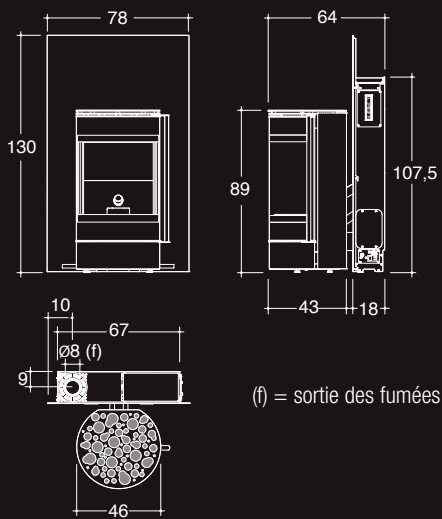
DONNEES EN ATTENTE DE CERTIFICATION

LE CERTIFICAZIONI OTTENUTE

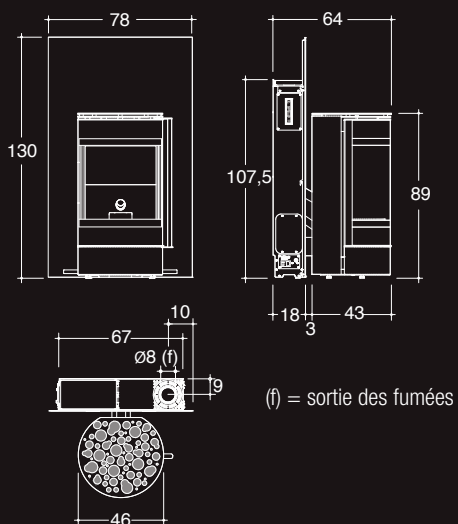
CE EN 14785



ALGOL DROIT



ALGOL GAUCHE

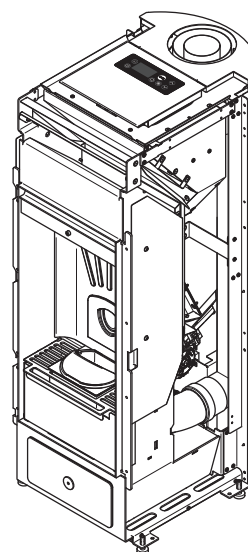


BOREA

CORPS DE CHAUFFE

GAMME À PELLETS

Corps de chauffe étanche à 50 Pascal à ventilation frontale compatible avec tous les habillages de la gamme X-2. Sortie des fumées et arrivée d'air supérieure parmi conduit concentrique 80/130 intégré dans le corps. Contrôle parmi un tableau de commande tactile, logiciel similaire à l'EIRENE Ventilation SMART « intelligente »



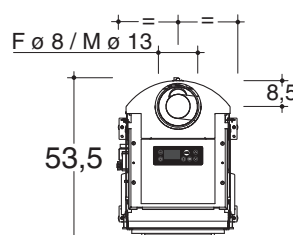
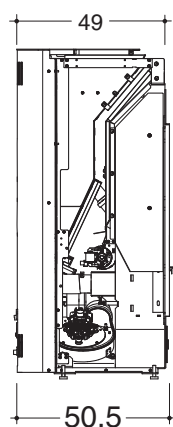
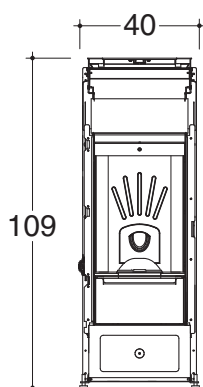
maisons à basse énergie



convection forcée 8kW



	8 kW	
PUISSANCE THERMIQUE	3,2 - 8,0	kW
PUISSANCE ÉLECTRIQUE	62 - 350	W
ÉMISSION CO À 13%O ₂	≤ 0,02	%
RENDEMENT	≥ 91,0	%
CONSOMMATION DE COMBUSTIBLE	0,74 - 1,88	kg/h
DÉBIT MASSIQUE DES FUMÉES	4,50 - 6,20	g/s
TEMPÉRATURE DE FUMÉES	83,5 - 140,0	°C
TIRAGE	6	Pa
CAPACITÉ DU RÉSERVOIR	14	kg
AUTONOMIE	18,9 - 7	h ca.
TUYAU DE SORTIE DE FUMÉES	Ø 80 intérieur	mm
ENTRÉE DE L'AIR DE COMBUSTION	concentrique Ø 130 extérieur	mm
POIDS NET	85	kg
POIDS AVEC EMBALLAGE	98	kg



(F) = femelle
(M) = mâle

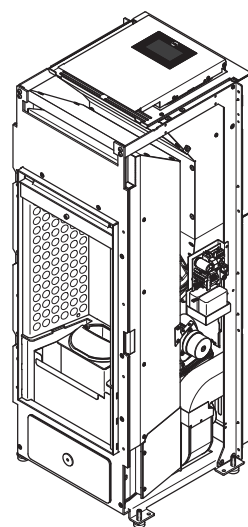


BT24

CORPS DE CHAUFFE

GAMME À PELLETS

Corps de chauffe certifié étanche compatible avec tous les habillages de la gamme X-2, fonctionnant intégralement à 24V. Batterie en dotation à 24V pour assurer un minimum d'autonomie en cas de manque d'alimentation électrique et surtout l'extinction en toute sécurité. Possibilité d'une autonomie prolongée avec l'utilisation de batteries plus puissantes (non fournies par CMG). Contrôle parmi un tableau de commande tactile, logiciel similaire à l'AVALON-2. KCC intégré dans la carte électronique. Une bouche de sortie de canalisation de l'air de convection desservie par un ventilateur dédié.



maisons à
basse énergie

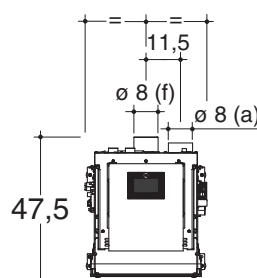
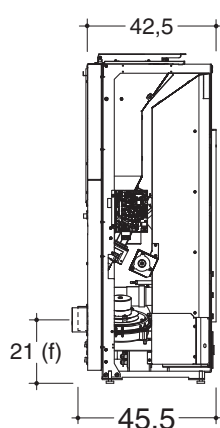
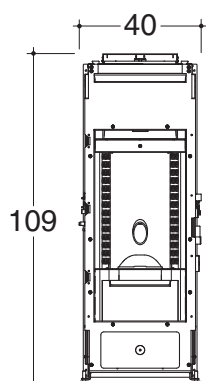


convection forcée
8kW



	8 kW	
PUISSANCE THERMIQUE	3,2 - 8,2	kW
PUISSANCE ÉLECTRIQUE	20 - 170	W
ÉMISSION CO À 13%O ₂	≤ 0,02	%
RENDEMENT	≥ 87,0	%
CONSOMMATION DE COMBUSTIBLE	0,71 - 1,90	kg/h
DÉBIT MASSIQUE DES FUMÉES	5,80 - 7,80	g/s
TEMPÉRATURE DE FUMÉES	98 - 163,1	°C
TIRAGE	6	Pa
CAPACITÉ DU RÉSERVOIR	19	kg
AUTONOMIE	26,5 - 10	h ca.
TUYAU DE SORTIE DE FUMÉES	Ø 80	mm
ENTRÉE DE L'AIR DE COMBUSTION	Ø 60	mm
POIDS NET	82	kg
POIDS AVEC EMBALLAGE	93	kg

DONNEES EN ATTENTE DE CERTIFICATION



(a) = sortie d'air chaud
(f) = sortie de fumées

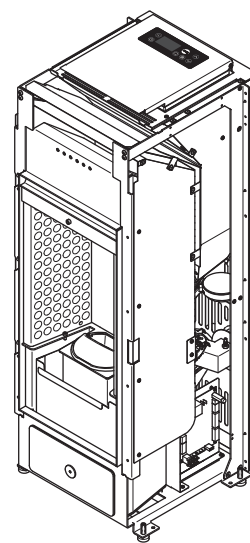


ALBION-2

CORPS DE CHAUFFE

GAMME À PELLETS

Corps de chauffe avec ventilation frontale, tableau de commande fixe. Brûleur en fonte, parois latérales de la chambre de combustion en réfractaire haute température. Compatible avec les habillages de la série X-2.

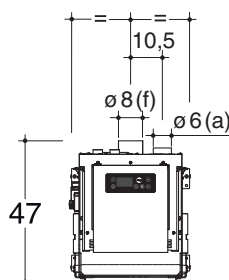
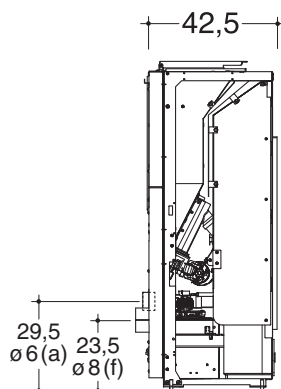
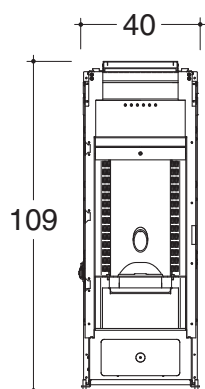


maisons à
basse énergie



convection forcée
6kW/9kW

	6 kW	9 kW	
PUISSANCE THERMIQUE	2,2 - 6,5	2,2 - 9,3	kW
PUISSANCE ÉLECTRIQUE	76 - 350	76 - 350	W
ÉMISSION CO À 13%O ₂	≤ 0,02	≤ 0,02	%
RENDEMENT	≥ 87,0	≥ 87,0	%
CONSOMMATION DE COMBUSTIBLE	0,53 - 1,52	0,53 - 2,22	kg/h
DÉBIT MASSIQUE DES FUMÉES	4,20 - 6,0	4,20 - 7,20	g/s
TEMPÉRATURE DE FUMÉES	95,9 - 149,5	95,9 - 195,8	°C
TIRAGE	5	5	Pa
CAPACITÉ DU RÉSERVOIR	17	17	kg
AUTONOMIE	32 - 11	32 - 7,6	h ca.
TUYAU DE SORTIE DE FUMÉES	Ø 80	Ø 80	mm
ENTRÉE DE L'AIR DE COMBUSTION	Ø 60 - Ø 80	Ø 60 - Ø 80	mm
POIDS NET	69	69	kg
POIDS AVEC EMBALLAGE	80	80	kg



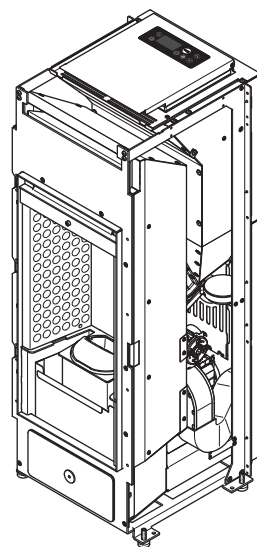
(a) = entrée de l'air de combustion
(f) = sortie de fumées

THULE-2

CORPS DE CHAUFFE

GAMME À PELLETS

Corps de chauffe avec diffusion d'air chaud canalisable, tableau de commande fixe. Brûleur et parois latérales de la chambre de combustion en fonte. Compatible avec les habillages de la série X-2.



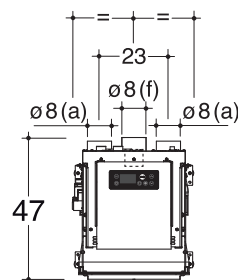
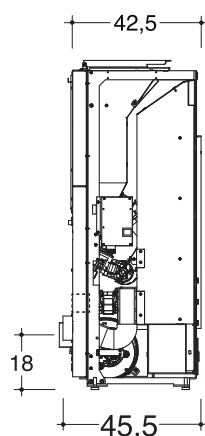
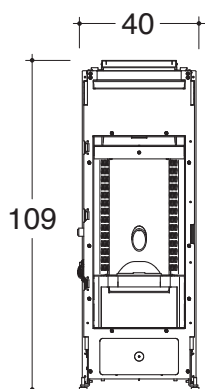
maisons à
basse énergie



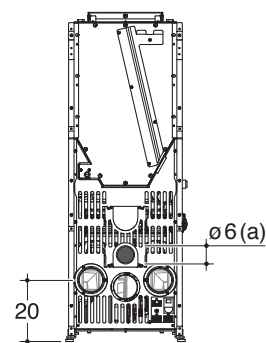
air chaud canalisé
9kW



	9 kW	
PUISSANCE THERMIQUE	3,5 - 9,0	kW
PUISSANCE ÉLECTRIQUE	76 - 350	W
ÉMISSION CO À 13%O ₂	≤ 0,02	%
RENDEMENT	≥ 87,0	%
CONSOMMATION DE COMBUSTIBLE	0,80 - 2,10	kg/h
DÉBIT MASSIQUE DES FUMÉES	3,30 - 6,80	g/s
TEMPÉRATURE DE FUMÉES	86 - 171	°C
TIRAGE	6	Pa
CAPACITÉ DU RÉSERVOIR	17	kg
AUTONOMIE	21 - 8,0	h ca.
TUYAU DE SORTIE DE FUMÉES	Ø 80	mm
ENTRÉE DE L'AIR DE COMBUSTION	Ø 60	mm
POIDS NET	78	kg
POIDS AVEC EMBALLAGE	89	kg



(a) = sortie d'air chaud
(f) = sortie de fumées

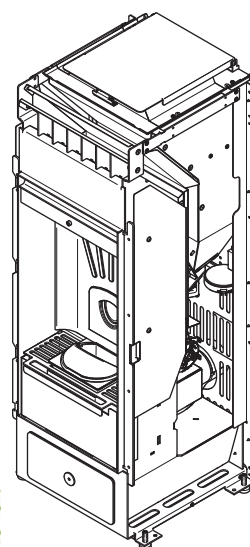


AVALON-2

CORPS DE CHAUFFE

GAMME À PELLETS

Corps de chauffe étanche à 50 Pascal, avec ventilation frontale ou supérieure et radiocommande en dotation, avec tableau de commande pivotant pour dépannage. Avalon-2 est visé par le CSTB avec DTA n. 14.2/15-2130_V3 du 06/02/2018, validité 30/11/2020. Compatible avec les habillages de la série X-2.



radiocommande de série



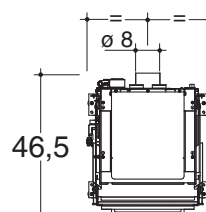
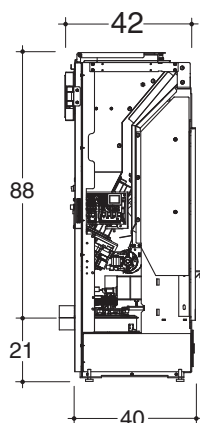
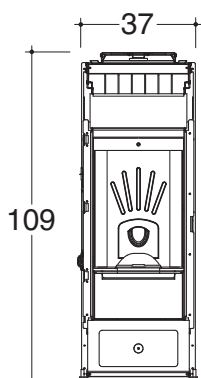
maisons à basse énergie



convection forcée 6kW/9kW



	6 kW	9 kW	
PUISSANCE THERMIQUE	3,1 - 6,3	3,1 - 9,1	kW
PUISSANCE ÉLECTRIQUE	70 - 350	70 - 350	W
ÉMISSION CO À 13%O ₂	≤ 0,02	≤ 0,02	%
RENDEMENT	≥ 90,1	≥ 87,6	%
CONSOMMATION DE COMBUSTIBLE	0,70 - 1,48	0,70 - 2,17	kg/h
DÉBIT MASSIQUE DES FUMÉES	3,80 - 5,60	3,80 - 7,30	g/s
TEMPÉRATURE DE FUMÉES	84 - 137	84 - 186	°C
TIRAGE	5	5	Pa
CAPACITÉ DU RÉSERVOIR	16,5	16,5	kg
AUTONOMIE	23,6 - 11,2	23,6 - 7,6	h ca.
TUYAU DE SORTIE DE FUMÉES	Ø 80	Ø 80	mm
ENTRÉE DE L'AIR DE COMBUSTION	Ø 80	Ø 80	mm
POIDS NET	76	76	kg
POIDS AVEC EMBALLAGE	88	88	kg



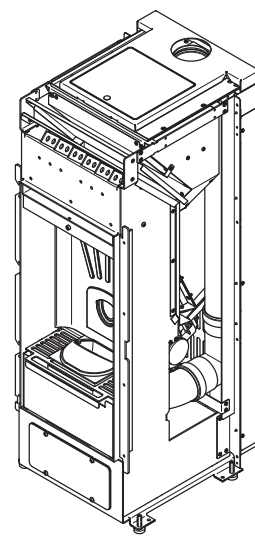
radiocommande de série

ALIAS

CORPS DE CHAUFFE

GAMME À PELLETS

Corps de chauffe à pellet à air chaud ventilé à travers la partie frontale ou supérieure. Sortie des fumées vers le haut intégrée dans le corps du poêle.



radiocommande de série



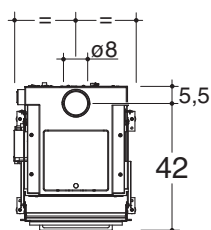
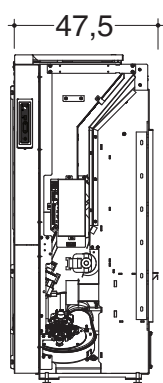
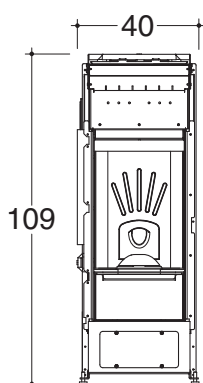
maisons à basse énergie



convection forcée sortie des fumées intégrée 8kW



	8 kW	
PUISSANCE THERMIQUE	3,0 - 8,5	kW
PUISSANCE ÉLECTRIQUE NOMINALE	70 (max 380)	W
ÉMISSION CO À 13%O ₂	≤ 0,02	%
RENDEMENT	≥ 87,0	%
CONSOMMATION DE COMBUSTIBLE	0,70 - 2,10	kg/h
DÉBIT MASSIQUE DES FUMÉES	5,8 - 7,8	g/s
TEMPÉRATURE DE FUMÉES	76,0 - 174,0	°C
TIRAGE	12	Pa
CAPACITÉ DU RÉSERVOIR	18,0	kg
AUTONOMIE	26 - 9	h ca.
TUYAU DE SORTIE DE FUMÉES	Ø 80	mm
ENTRÉE DE L'AIR DE COMBUSTION	63 × 37	mm
POIDS NET	82	kg
POIDS AVEC EMBALLAGE	94	kg



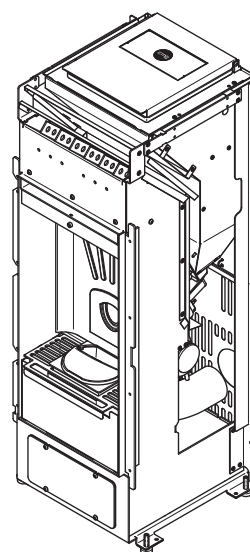
radiocommande de série

EIRENE

CORPS DE CHAUFFE

GAMME À PELLETS

Corps de chauffe à pellet à air chaud ventilé à travers la partie frontale ou supérieure. La ventilation peut être exclue dans certaines conditions, mais elle se réenclenche automatiquement pour éviter une surchauffe de la structure.



radiocommande en option



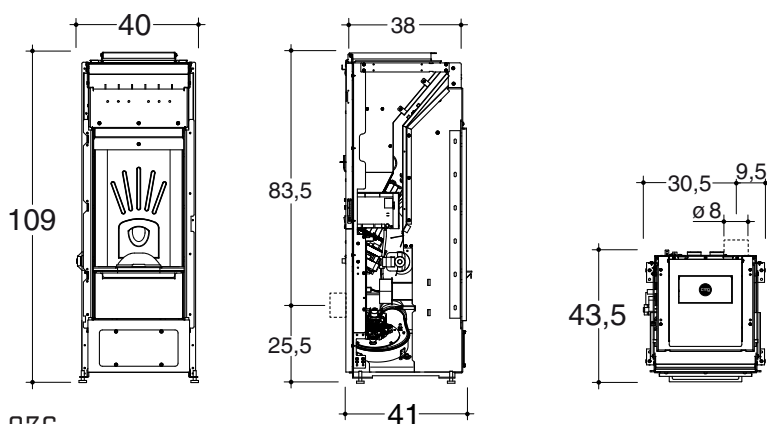
maisons à basse énergie



convection forcée "intelligente" 6kW/9kW



	6 kW	9 kW	
PUISSANCE THERMIQUE	2,3 - 6,0	2,3 - 8,7	kW
PUISSANCE ÉLECTRIQUE NOMINALE	70 (max 340)	70 (max 340)	W
ÉMISSION CO À 13%O ₂	≤ 0,02	≤ 0,02	%
RENDEMENT	≥ 87,0	≥ 87,0	%
CONSOMMATION DE COMBUSTIBLE	0,60 - 1,40	0,60 - 2,10	kg/h
DÉBIT MASSIQUE DES FUMÉES	4,10 - 5,70	4,10 - 6,90	g/s
TEMPÉRATURE DE FUMÉES	84 - 138	84 - 182	°C
TIRAGE	12	12	Pa
CAPACITÉ DU RÉSERVOIR	16,5	16,5	kg
AUTONOMIE	29,5 - 12	29,5 - 8	h ca.
TUYAU DE SORTIE DE FUMÉES	Ø 80	Ø 80	mm
ENTRÉE DE L'AIR DE COMBUSTION	63 x 37	63 x 37	mm
POIDS NET	75	75	kg
POIDS AVEC EMBALLAGE	88	88	kg



HABILLAGES

BOREA - BT24 - ALBION-2 THULE-2 - AVALON-2 - ALIAS EIRENE



RADIUS



GLOBUS



MONDE-2



STEEL-2



RAFALE-2



COCOON-2



ARMOR-2



ICONA-2



HAN-2



DRUM-2



ÎLE-2



DUAL-2



CLASSIC-2

Habillage circulaire en tôle d'acier vernie, porte du foyer avec une grande vitre galbée et nouveau système "vitre propre".

RADIUS



BOREA

convection forcée "intelligente" 8kW
certifié étanche - concentrique intégrée

L 55,5 x P 60,5 x H 109 cm
poids net: 130 kg

BT24

convection forcée,
certifié étanche 8kW

L 55,5 x P 57 x H 109 cm
poids net: 127 kg

ALBION-2

convection forcée 6kW/9kW

L 55,5 x P 57 x H 114 cm
poids net: 124 kg

THULE-2

air chaud canalisé 9kW

L 55,5 x P 58 x H 114 cm
poids net: 123 kg

AVALON-2

convection forcée,
certifié étanche 6kW/9kW

L 55,5 x P 55 x H 109 cm
poids net: 121 kg

ALIAS

convection forcée
sortie des fumées intégrée 8kW

L 55,5 x P 56 x H 109 cm
poids net: 127 kg

EIRENE

convection forcée
"intelligente" 6kW/9kW

L 55,5 x P 52 x H 109 cm
poids net: 120 kg

Exemple de combinaison avec le corps de chauffe ALIAS.

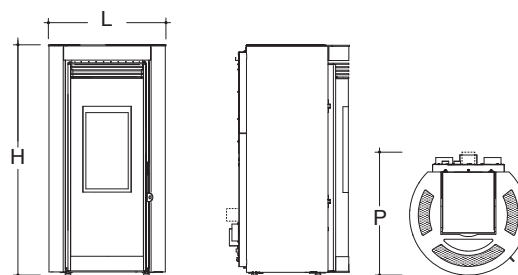


Image à titre d'exemple indicatif



RADIUS

Habillage circulaire en acier verni avec cotés en faïence avec moulures. Porte du foyer avec une grande vitre galbée et nouveau système "vitre propre".

GLOBUS



Exemple de combinaison avec le corps de chauffe ALIAS.

BOREA

convection forcée "intelligente" 8kW
certifié étanche - concentrique intégrée

L 55,5 x P 60,5 x H 109 cm
poids net: 151 kg

BT24

convection forcée,
certifié étanche 8kW

L 55,5 x P 57 x H 109 cm
poids net: 148 kg

ALBION-2

convection forcée 6kW/9kW

L 55,5 x P 57 x H 114 cm
poids net: 135 kg

THULE-2

air chaud canalisé 9kW

L 55,5 x P 58 x H 114 cm
poids net: 142 kg

AVALON-2

convection forcée,
certifié étanche 6kW/9kW

L 55,5 x P 55 x H 109 cm
poids net: 137,5 kg

ALIAS

convection forcée
sortie des fumées intégrée 8kW

L 55,5 x P 56 x H 109 cm
poids net: 144 kg

EIRENE

convection forcée
"intelligente" 6kW/9kW

L 55,5 x P 52 x H 109 cm
poids net: 137 kg



Blanc

Gris

Noir

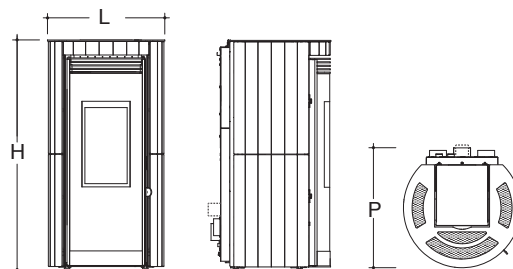


Image à titre d'exemple indicatif



GLOBUS

Habillage circulaire en tôle d'acier vernie, porte du foyer avec une grande vitre galbée.

MONDE-2

BOREA

convection forcée "intelligente" 8kW
certifié étanche - concentrique intégrée

L 56 x P 60,5 x H 110 cm
poids net: 128 kg

BT24

convection forcée,
certifié étanche 8kW

L 56 x P 57 x H 110 cm
poids net: 125 kg

ALBION-2

convection forcée 6kW/9kW

L 56 x P 57 x H 115 cm
poids net: 112 kg

THULE-2

air chaud canalisé 9kW

L 56 x P 58 x H 115 cm
poids net: 119 kg

AVALON-2

convection forcée,
certifié étanche 6kW/9kW

L 56 x P 55 x H 110 cm
poids net: 115 kg

ALIAS

convection forcée
sortie des fumées intégrée 8kW

L 56 x P 56 x H 110 cm
poids net: 121 kg

EIRENE

convection forcée
"intelligente" 6kW/9kW

L 56 x P 51 x H 110 cm
poids net: 113 kg



Exemple de combinaison avec le corps de chauffe ALIAS.

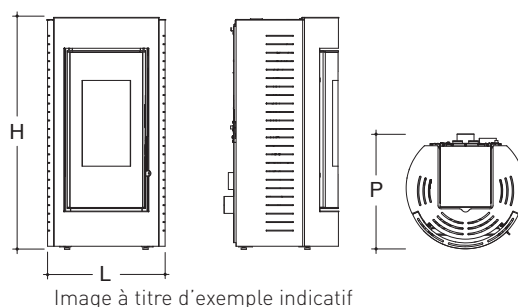


Blanc

Gris métallisé

Noir

Rouille





MONDE-2

Habillage intégralement en tôle d'acier vernie de forme arrondie, avec des côtés présentant une série de rainures qui confèrent au poêle un design caractéristique. Le motif des rainures est repris sur le couvercle, toujours réalisé en tôle d'acier vernie.

STEEL-2

BOREA

convection forcée "intelligente" 8kW
certifié étanche - concentrique intégrée

L 49,5 x P 58 x H 109 cm
poids net: 143 kg

BT24

convection forcée,
certifié étanche 8kW

L 49,5 x P 54,5 x H 109 cm
poids net: 140 kg

ALBION-2

convection forcée 6kW/9kW

L 49,5 x P 54,5 x H 110 cm
poids net: 127 kg

THULE-2

air chaud canalisé 9kW

L 49,5 x P 55,5 x H 110 cm
poids net: 134 kg

AVALON-2

convection forcée,
certifié étanche 6kW/9kW

L 49,5 x P 52,5 x H 109 cm
poids net: 131 kg

ALIAS

convection forcée
sortie des fumées intégrée 8kW

L 49,5 x P 53,5 x H 109 cm
poids net: 140 kg

EIRENE

convection forcée
"intelligente" 6kW/9kW

L 49,5 x P 48,5 x H 109 cm
poids net: 133 kg



Exemple de combinaison avec le corps de chauffe ALIAS.



Gris métallisé



Blanc



Rouge



Noir

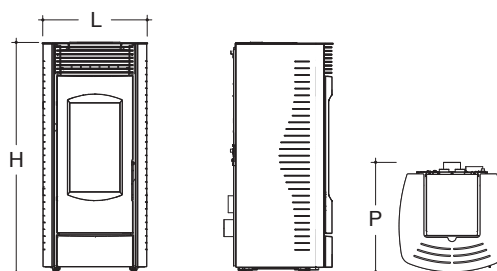


Image à titre d'exemple indicatif



STEEL-2

Un défi dans le panorama de lignes homologuées des poêles à granulés. Les côtés bombés sont suivis par les contours de la double porte en acier, qui, avec sa superposition, crée par contraste une image centrale sans précédent.

COCOON-2 BOREA

convection forcée "intelligente" 8kW
certifié étanche - concentrique intégrée

L 55,5 x P 55 x H 109 cm
poids net: 143 kg

BT24

convection forcée,
certifié étanche 8kW

L 55,5 x P 51 x H 109 cm
poids net: 140 kg

ALBION-2

convection forcée 6kW/9kW

L 56 x P 51 x H 110 cm
poids net: 127 kg

THULE-2

air chaud canalisé 9kW

L 56 x P 51 x H 110 cm
poids net: 127 kg

AVALON-2

convection forcée,
certifié étanche 6kW/9kW

L 56 x P 49,5 x H 109 cm
poids net: 127 kg

ALIAS

convection forcée
sortie des fumées intégrée 8kW

L 56 x P 50 x H 109 cm
poids net: 127 kg

EIRENE

convection forcée
"intelligente" 6kW/9kW

L 56 x P 44 x H 109 cm
poids net: 127 kg



Gris métallisé

Blanc

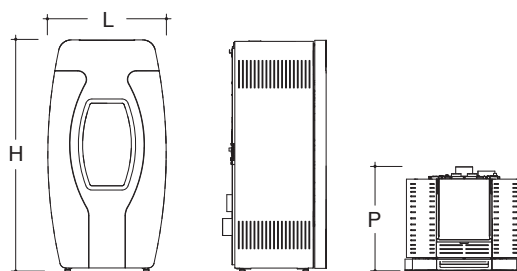


Image à titre d'exemple indicatif



COCOON-2

La porte en acier additionnelle est enrichie par une décoration vernie à pièces encastrables très originales. Sa structure linéaire l'adapte aux intérieurs modernes mais aussi aux plus classiques.

ARMOR-2

BOREA

convection forcée "intelligente" 8kW
certifié étanche - concentrique intégrée

L 48,5 x P 55 x H 110 cm
poids net: 143 kg

BT24

convection forcée,
certifié étanche 8kW

L 48,5 x P 51,5 x H 110 cm
poids net: 140 kg

ALBION-2

convection forcée 6kW/9kW

L 48,5 x P 51,5 x H 110 cm
poids net: 127 kg

THULE-2

air chaud canalisé 9kW

L 48,5 x P 51,5 x H 110 cm
poids net: 134 kg

AVALON-2

convection forcée,
certifié étanche 6kW/9kW

L 48,5 x P 49,5 x H 109 cm
poids net: 131 kg

ALIAS

convection forcée
sortie des fumées intégrée 8kW

L 48,5 x P 50,5 x H 109 cm
poids net: 140 kg

EIRENE

convection forcée
"intelligente" 6kW/9kW

L 48,5 x P 44,5 x H 109 cm
poids net: 133 kg



Gris métallisé

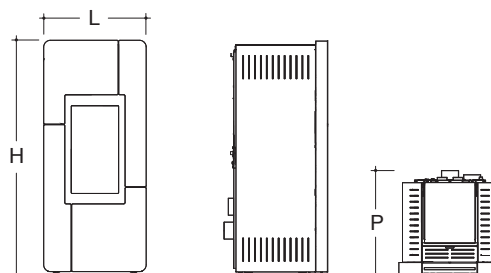


Image à titre d'exemple indicatif



ARMOR-2

La grande porte frontale, avec le verre verni noir (black), accentue la ligne pure et compacte de ce poêle à pellets. Il est complété par le reste de l'habillage en tôle d'acier vernie en trois coloris.

ICONA-2



BOREA

convection forcée "intelligente" 8kW
certifié étanche - concentrique intégrée

L 55,5 x P 57 x H 114 cm
poids net: 125 kg

BT24

convection forcée,
certifié étanche 8kW

L 55,5 x P 56 x H 109 cm
poids net: 122 kg

ALBION-2

convection forcée 6kW/9kW

L 48,5 x P 51,5 x H 110 cm
poids net: 109 kg

THULE-2

air chaud canalisé 9kW

L 48,5 x P 49,5 x H 110 cm
poids net: 118 kg

AVALON-2

convection forcée,
certifié étanche 6kW/9kW

L 48,5 x P 49,5 x H 110 cm
poids net: 116 kg

ALIAS

convection forcée
sortie des fumées intégrée 8kW

L 48,5 x P 50,5 x H 110 cm
poids net: 122 kg

EIRENE

convection forcée
"intelligente" 6kW/9kW

L 48,5 x P 44,5 x H 110 cm
poids net: 115 kg



Gris métallisé



Noir

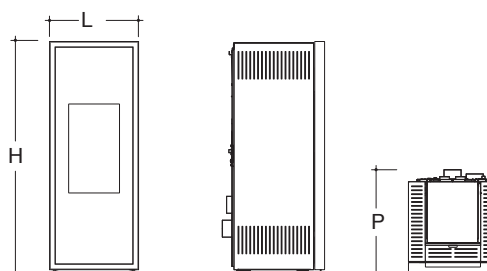


Image à titre d'exemple indicatif



ICONA-2

Ligne essentielle et minimaliste en acier verni, d'une grande sobriété. C'est le premier poêle à pellets équipé des diffuseurs orientables **F.L.A.P.**-Flow Louvers Air Path - pour la meilleure direction de l'air chaud. Avec le système **F.L.A.P.**, il est possible d'orienter le flux d'air chaud très facilement.

RAFALE-2

BOREA

convection forcée "intelligente" 8kW
certifié étanche - concentrique intégrée

L 42 x P 53,5 x H 109 cm
poids net: 122 kg

BT24

convection forcée,
certifié étanche 8kW

L 42 x P 52,5 x H 109 cm
poids net: 119 kg

ALBION-2

convection forcée 6kW/9kW

L 42 x P 52,5 x H 110 cm
poids net: 106 kg

THULE-2

air chaud canalisé 9kW

L 42 x P 51,5 x H 110 cm
poids net: 113 kg

AVALON-2

convection forcée,
certifié étanche 6kW/9kW

L 42 x P 49,5 x H 109 cm
poids net: 108 kg

ALIAS

convection forcée
sortie des fumées intégrée 8kW

L 42 x P 50,5 x H 109 cm
poids net: 115 kg

EIRENE

convection forcée
"intelligente" 6kW/9kW

L 42 x P 45,5 x H 109 cm
poids net: 107 kg



Exemple de combinaison avec le corps de chauffe ALIAS.



Gris métallisé



Rouge



Noir

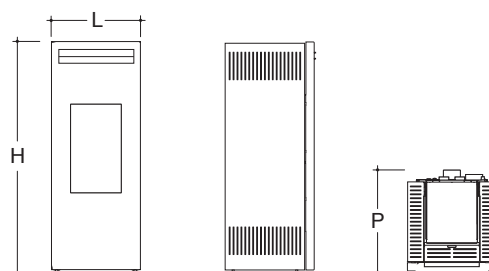


Image à titre d'exemple indicatif



RAFALE-2

Habillage circulaire en acier avec cotés et socle en faïence avec gravures en spirales. Porte foyer avec grande vitre extérieure arrondie.

HAN-2



Exemple de combinaison avec le corps de chauffe ALIAS.

BOREA

convection forcée "intelligente" 8kW
certifié étanche - concentrique intégrée

L 56 x P 60,5 x H 110 cm
poids net: 153 kg

BT24

convection forcée,
certifié étanche 8kW

L 56 x P 59 x H 110 cm
poids net: 150 kg

ALBION-2

convection forcée 6kW/9kW

L 56 x P 59 x H 110 cm
poids net: 137 kg

THULE-2

air chaud canalisé 9kW

L 56 x P 58 x H 110 cm
poids net: 144 kg

AVALON-2

convection forcée,
certifié étanche 6kW/9kW

L 56 x P 56 x H 110 cm
poids net: 140 kg

ALIAS

convection forcée
sortie des fumées intégrée 8kW

L 56 x P 57 x H 110 cm
poids net: 146 kg

EIRENE

convection forcée
"intelligente" 6kW/9kW

L 56 x P 52 x H 110 cm
poids net: 138 kg



Blanc

Gris

Noir

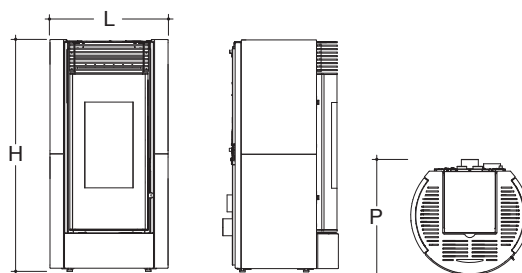


Image à titre d'exemple indicatif



HAN-2

L'acier, la vitre et la céramique se complètent, tout en rondeur, en formant une pièce unique de décoration et de design, qui en plus de la chaleur et du confort, offrent à votre espace de vie le plaisir du style classique.

DRUM-2



Exemple de combinaison avec le corps de chauffe ALIAS.

BOREA

convection forcée "intelligente" 8kW
certifié étanche - concentrique intégrée

L 57 x P 60,5 x H 109 cm
poids net: 148 kg

BT24

convection forcée,
certifié étanche 8kW

L 57 x P 59 x H 109 cm
poids net: 145 kg

ALBION-2

convection forcée 6kW/9kW

L 57 x P 59 x H 109 cm
poids net: 132 kg

THULE-2

air chaud canalisé 9kW

L 57 x P 58 x H 109 cm
poids net: 139 kg

AVALON-2

convection forcée,
certifié étanche 6kW/9kW

L 57 x P 56 x H 109 cm
poids net: 127 kg

ALIAS

convection forcée
sortie des fumées intégrée 8kW

L 57 x P 57 x H 109 cm
poids net: 141 kg

EIRENE

convection forcée
"intelligente" 6kW/9kW

L 57 x P 52 x H 109 cm
poids net: 133 kg



Blanc opaque

Noir opaque

Gris

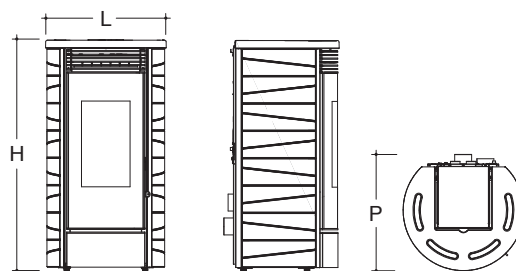


Image à titre d'exemple indicatif



DRUM-2

Habillage circulaire en tôle d'acier vernie avec éléments frontaux en faïence, porte du foyer avec une grande vitre galbée.

ÎLE-2



Exemple de combinaison avec le corps de chauffe ALIAS.

BOREA

convection forcée "intelligente" 8kW
certifié étanche - concentrique intégrée

L 56 x P 60 x H 110 cm
poids net: 133 kg

BT24

convection forcée,
certifié étanche 8kW

L 56 x P 58 x H 110 cm
poids net: 130 kg

ALBION-2

convection forcée 6kW/9kW

L 56 x P 58 x H 110 cm
poids net: 117 kg

THULE-2

air chaud canalisé 9kW

L 56 x P 57 x H 110 cm
poids net: 124 kg

AVALON-2

convection forcée,
certifié étanche 6kW/9kW

L 56 x P 55 x H 110 cm
poids net: 120 kg

ALIAS

convection forcée
sortie des fumées intégrée 8kW

L 56 x P 56 x H 110 cm
poids net: 126 kg

EIRENE

convection forcée
"intelligente" 6kW/9kW

L 56 x P 51 x H 110 cm
poids net: 118



Blanc poli



Bordeaux poli



Gris



Havane

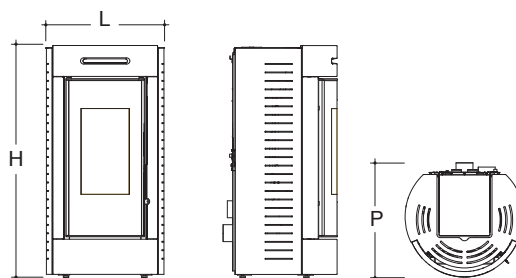


Image à titre d'exemple indicatif



ÎLE-2

Habillage en faïence, de profondeur réduite et de forme arrondie. La porte en fonte, elle aussi aux lignes arrondies, fait ressortir la chambre de combustion par son profil évasé et donne une vision complète de la flamme.

DUAL-2

BOREA

convection forcée "intelligente" 8kW
certifié étanche - concentrique intégrée

L 49,5 x P 57,5 x H 109 cm
poids net: 152 kg

BT24

convection forcée,
certifié étanche 8kW

L 49,5 x P 55,5 x H 109 cm
poids net: 149 kg

ALBION-2

convection forcée 6kW/9kW

L 49,5 x P 55,5 x H 109 cm
poids net: 136 kg

THULE-2

air chaud canalisé 9kW

L 49,5 x P 54,5 x H 109 cm
poids net: 143 kg

AVALON-2

convection forcée,
certifié étanche 6kW/9kW

L 49,5 x P 52,5 x H 109 cm
poids net: 136 kg

ALIAS

convection forcée
sortie des fumées intégrée 8kW

L 49,5 x P 53,5 x H 109 cm
poids net: 144 kg

EIRENE

convection forcée
"intelligente" 6kW/9kW

L 49,5 x P 48,5 x H 109 cm
poids net: 137 kg



Exemple de combinaison avec le corps de chauffe ALIAS.



Crème
sable



Blanc
poli



Bordeaux
poli

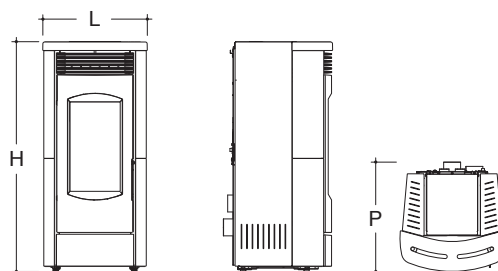


Image à titre d'exemple indicatif



DUAL-2

Cet habillage se caractérise par sa porte en fonte vernie en noir, dont le profil évasé fait ressortir la chambre de combustion et permet une belle vision de la flamme. Les faïences présentent une forme arrondie, avec un profil en creux sur les côtés qui reprend le motif esthétique de la porte en fonte et du couvercle.

CLASSIC-2

BOREA

convection forcée "intelligente" 8kW
certifié étanche - concentrique intégrée

L 51 x P 58 x H 109 cm
poids net: 166 kg

BT24

convection forcée,
certifié étanche 8kW

L 51 x P 56 x H 109 cm
poids net: 163 kg

ALBION-2

convection forcée 6kW/9kW

L 51 x P 56 x H 109 cm
poids net: 146 kg

THULE-2

air chaud canalisé 9kW

L 51 x P 55 x H 109 cm
poids net: 153 kg

AVALON-2

convection forcée,
certifié étanche 6kW/9kW

L 51 x P 53 x H 109 cm
poids net: 154 kg

ALIAS

convection forcée
sortie des fumées intégrée 8kW

L 51 x P 54 x H 109 cm
poids net: 163 kg

EIRENE

convection forcée
"intelligente" 6kW/9kW

L 51 x P 49 x H 109 cm
poids net: 156 kg



Exemple de combinaison avec le corps de chauffe ALIAS.



Blanc poli



Bordeaux poli



Crème sable

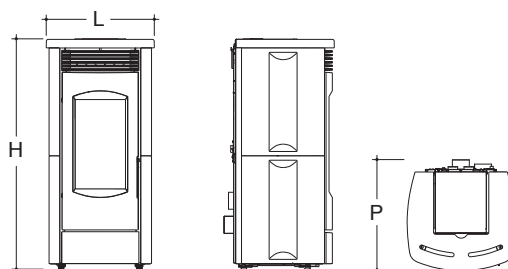


Image à titre d'exemple indicatif



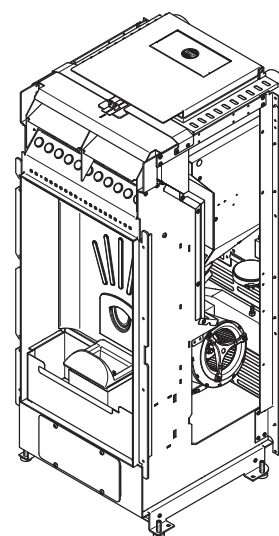
CLASSIC-2

LX UP

CORPS DE CHAUFFE

GAMME À PELLETS

Structure compacte et puissante, à **air ventilé** à travers la partie frontale ou postérieure parmi deux bouches pouvant être raccordées pour la canalisation. Extracteur des fumées en horizontal avec sortie centrale postérieure.



radiocommande en option



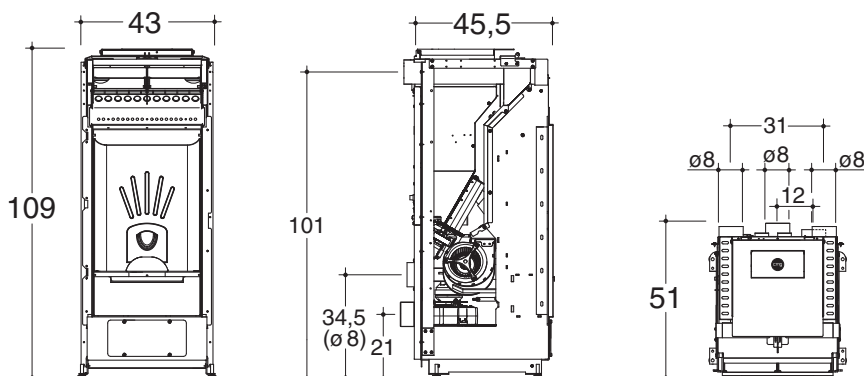
maisons à basse énergie



air chaud canalisé 9kW/12kW



	9 kW	12 kW	
PUISSANCE THERMIQUE	2,7 - 9,0	2,7 - 12,0	kW
PUISSANCE ÉLECTRIQUE NOMINALE	100 (max 460)	100 (max 460)	W
ÉMISSION CO À 13%O ₂	≤ 0,02	≤ 0,02	%
RENDEMENT	≥ 86,0	≥ 86,0	%
CONSOMMATION DE COMBUSTIBLE	0,63 - 2,17	0,63 - 2,91	kg/h
DÉBIT MASSIQUE DES FUMÉES	4,32 - 6,81	4,32 - 8,49	g/s
TEMPÉRATURE DE FUMÉES	108 - 172	108 - 216	°C
TIRAGE	11	11	Pa
CAPACITÉ DU RÉSERVOIR	22	22	kg
AUTONOMIE	34 - 10	34 - 7,5	h ca.
TUYAU DE SORTIE DE FUMÉES	Ø 80	Ø 80	mm
ENTRÉE DE L'AIR DE COMBUSTION	Ø 60 - Ø 80	Ø 60 - Ø 80	mm
POIDS NET	87	87	kg
POIDS AVEC EMBALLAGE	99	99	kg

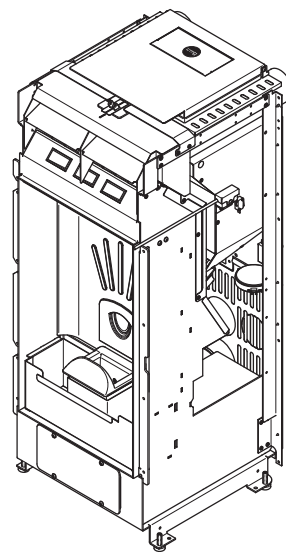


ATLANTIS

CORPS DE CHAUFFE

GAMME À PELLETS

Atlantis : la gamme de poêles cmg **certifiée étanche**. Grâce à son alimentation en air comburant depuis l'extérieur, son fonctionnement n'interfère ni avec les systèmes de ventilation intérieurs, ni avec l'étanchéité de la maison. Atlantis allie confort, économie et sécurité. Atlantis est visé par le CSTB avec DTA n. 14.2/15-2130_V3 du 06/02/2018, validité 30/11/2020. Atlantis, une gamme parfaitement adaptée aux habitations conformes à la RT 2012.



radiocommande
en option



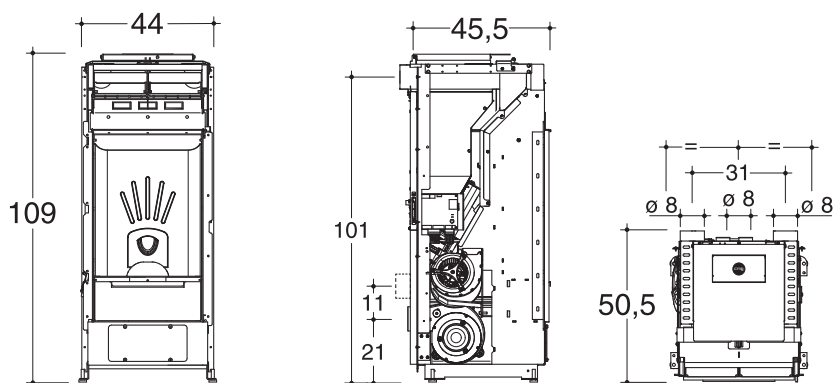
maisons à
basse énergie



air chaud
canalisé
6kW/9kW/12kW



	6 kW	9 kW	12 kW	
PUISSANCE THERMIQUE	2,6 - 6,0	2,6 - 9,2	2,6 - 12,4	kW
PUISSANCE ÉLECTRIQUE NOMINALE	100 (max 460)	100 (max 460)	100 (max 460)	W
ÉMISSION CO À 13%O ₂	≤ 0,02	≤ 0,02	≤ 0,02	%
RENDEMENT	≥ 86,0	≥ 86,0	≥ 85,0	%
CONSOMMATION DE COMBUSTIBLE	0,50 - 1,46	0,50 - 2,16	0,50 - 3,00	kg/h
DÉBIT MASSIQUE DES FUMÉES	3,90 - 6,60	3,90 - 8,00	3,90 - 9,80	g/s
TEMPÉRATURE DE FUMÉES	91,9 - 138,7	91,9 - 180,2	91,9 - 227,3	°C
TIRAGE	12	12	12	Pa
CAPACITÉ DU RÉSERVOIR	22	22	22	kg
AUTONOMIE	36 - 15	36 - 10	36 - 7	h ca.
TUYAU DE SORTIE DE FUMÉES	Ø 80	Ø 80	Ø 80	mm
ENTRÉE DE L'AIR DE COMBUSTION	Ø 80	Ø 80	Ø 80	mm
POIDS NET	87	87	87	kg
POIDS AVEC EMBALLAGE	99	99	99	kg



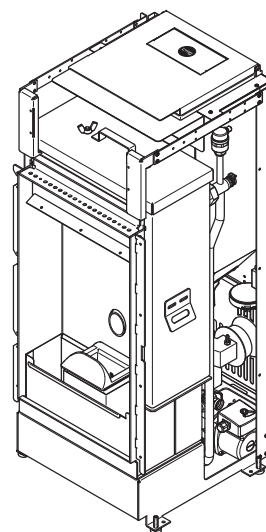
Étanchéité : sous pression de 50 Pascal fuite inférieure à 0,25 m³ par heure par kW de puissance (conformité à la norme EN 613)

LW UP

CORPS DE CHAUFFE

GAMME À PELLETS

Structure très compacte pour la catégorie, avec échangeur à eau et équipement hydraulique de base installé. Extracteur des fumées en vertical et avec sortie postérieure à gauche.



radiocommande en option



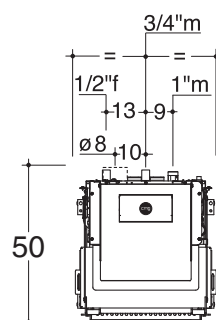
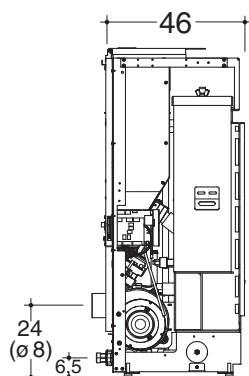
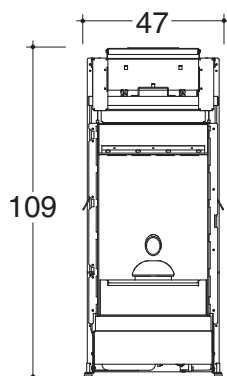
maisons à basse énergie



eau chaude 7kW/9kW/12kW/15kW



	7 kW	9 kW	12 kW	15 kW	
PUISSANCE THERMIQUE	2,5 - 7,0	2,5 - 9,0	2,5 - 12,0	3,5 - 15,0	kW
PUISSANCE À L'AIR AMBIENT	1,0 - 2,0	1,0 - 2,0	1,0 - 2,5	1,0 - 3,0	kW
PUISSANCE À L'EAU	1,5 - 5,0	1,5 - 7,0	1,5 - 9,5	2,5 - 12,0	kW
ÉMISSION CO À 13%O ₂	≤ 0,02	≤ 0,02	≤ 0,02	≤ 0,02	%
RENDEMENT	≥ 90,0	≥ 90,0	≥ 90,0	≥ 90,0	%
CONSOMMATION DE COMBUSTIBLE	0,50 - 1,56	0,50 - 2,17	0,50 - 2,77	0,73 - 3,45	kg/h
TEMPÉRATURE DE FUMÉES	57 - 95	57 - 117	57 - 127	89 - 176	°C
TIRAGE	11	11	11	12	Pa
CAPACITÉ DU RÉSERVOIR	25	25	25	25	kg
PUISSANCE ÉLECTRIQUE NOMINALE	130 (max 470)	130 (max 470)	130 (max 470)	130 (max 470)	W
AUTONOMIE	50 - 16	50 - 10	50 - 9	34 - 7	h ca.
TUYAU DE SORTIE DE FUMÉES	Ø 80	Ø 80	Ø 80	Ø 80	mm
ENTRÉE DE L'AIR DE COMBUSTION	Ø 60 - Ø 80	Ø 60 - Ø 80	Ø 60 - Ø 80	Ø 60 - Ø 80	mm
POIDS NET	102	102	102	102	kg
POIDS AVEC EMBALLAGE	114	114	114	114	kg



(f) = femelle
(m) = mâle

HABILLAGES

LX UP - ATLANTIS - LW UP



MONDE XW



STEEL XW



RAFALE XW



HAN XW



DRUM XW



ÎLE XW



DUAL XW



CLASSIC XW

Habillage circulaire en tôle d'acier vernie, porte du foyer avec une grande vitre galbée.

MONDE XW

LX UP

air chaud canalisé 9kW/12kW

L 63 x P 61,5 x H 110 cm

poids net: 135 kg

poids avec emballage: 166 kg

ATLANTIS

air chaud canalisé, certifié étanche
6kW/9kW/12kW

L 63 x P 61,5 x H 110 cm

poids net: 133 kg

poids avec emballage: 164 kg

LW UP

eau chaude 7kW/9kW/12kW/15kW

L 63 x P 62,5 x H 110 cm

poids net: 148 kg

poids avec emballage: 179 kg



Blanc



Gris
métallisé



Noir



Rouille

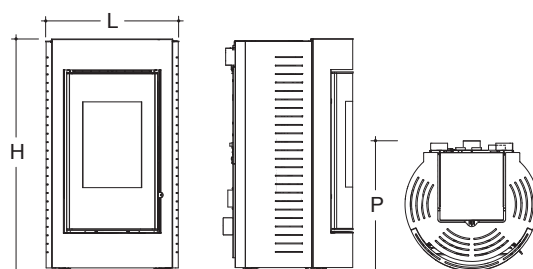


Image à titre d'exemple indicatif



MONDE XW

Habillage intégralement en tôle d'acier vernie de forme arrondie, avec des côtés présentant une série de rainures qui confèrent au poêle un design caractéristique. Le motif des rainures est repris sur le couvercle, toujours réalisé en tôle d'acier vernie.

STEEL XW

LX UP

air chaud canalisé 9kW/12kW

L 56 x P 58,5 x H 109 cm

poids net: 151 kg

poids avec emballage: 173 kg

ATLANTIS

air chaud canalisé, certifié étanche
6kW/9kW/12kW

L 56 x P 58,5 x H 109 cm

poids net: 149 kg

poids avec emballage: 171 kg

LW UP

eau chaude 7kW/9kW/12kW/15kW

L 56 x P 59,5 x H 109 cm

poids net: 164 kg

poids avec emballage: 186 kg



Gris métallisé



Blanc



Rouge



Noir

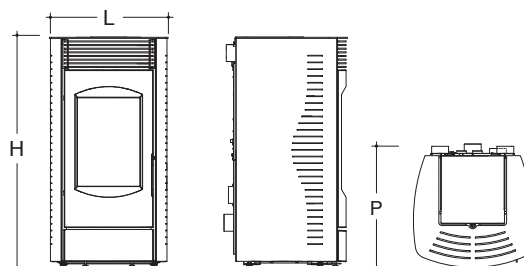


Image à titre d'exemple indicatif



STEEL XW

Ligne essentielle et minimaliste en acier verni, d'une grande sobriété. C'est le premier poêle à pellets équipé des diffuseurs orientables **F.L.A.P.**-Flow Louvers Air Path - pour la meilleure direction de l'air chaud. Avec le système **F.L.A.P.**, il est possible d'orienter le flux d'air chaud très facilement.

RAFALE XW

LX UP

air chaud canalisé 9kW/12kW

L 48 x P 53,5 x H 109 cm

poids net: 125 kg

poids avec emballage: 147 kg

ATLANTIS

air chaud canalisé, certifié étanche
6kW/9kW/12kW

L 48 x P 53,5 x H 109 cm

poids net: 123 kg

poids avec emballage: 145 kg

LW UP

eau chaude 7kW/9kW/12kW/15kW

L 48 x P 54,5 x H 109 cm

poids net: 138 kg

poids avec emballage: 160 kg



Gris métallisé



Rouge



Noir

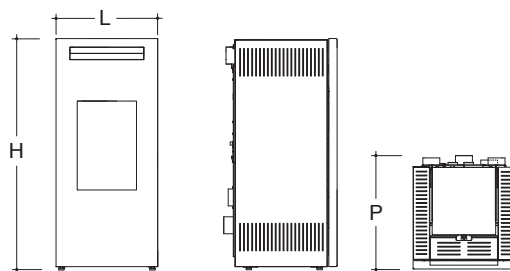


Image à titre d'exemple indicatif



RAFALE XW

Habillage circulaire en acier avec cotés et socle en faïence avec gravures en spirales. Porte foyer avec grande vitre extérieure arrondie.

HAN XW

LX UP

air chaud canalisé 9kW/12kW

L 62 x P 62 x H 110 cm

poids net: 158 kg

poids avec emballage: 201 kg

ATLANTIS

air chaud canalisé, certifié étanche
6kW/9kW/12kW

L 62 x P 62 x H 110 cm

poids net: 156 kg

poids avec emballage: 199 kg

LW UP

eau chaude 7kW/9kW/12kW/15kW

L 62 x P 63 x H 110 cm

poids net: 173 kg

poids avec emballage: 216 kg



Gris

Blanc

Noir

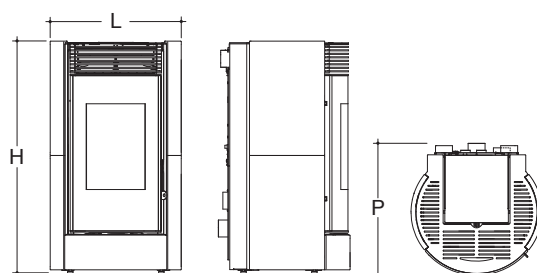


Image à titre d'exemple indicatif



HAN XW

L'acier, la vitre et la céramique se complètent, tout en rondeur, en formant une pièce unique de décoration et de design, qui en plus de la chaleur et du confort, offrent à votre espace de vie le plaisir du style classique.

DRUM XW

LX UP

air chaud canalisé 9kW/12kW

L 64 x P 61,5 x H 109 cm

poids net: 148 kg

poids avec emballage: 177 kg

ATLANTIS

air chaud canalisé, certifié étanche
6kW/9kW/12kW

L 64 x P 61,5 x H 109 cm

poids net: 146 kg

poids avec emballage: 175 kg

LW UP

eau chaude 7kW/9kW/12kW/15kW

L 64 x P 62,5 x H 109 cm

poids net: 161 kg

poids avec emballage: 190 kg



Gris



Blanc
opaque



Noir
opaque

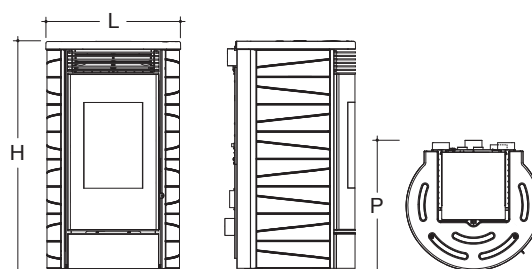


Image à titre d'exemple indicatif



DRUM XW

Habillage circulaire en tôle d'acier vernie avec éléments frontaux en faïence, porte du foyer avec une grande vitre galbée.

ÎLE XW

LX UP

air chaud canalisé 9kW/12kW

L 63 x P 61,5 x H 110 cm

poids net: 144 kg

poids avec emballage: 173 kg

ATLANTIS

air chaud canalisé, certifié étanche
6kW/9kW/12kW

L 63 x P 61,5 x H 110 cm

poids net: 142 kg

poids avec emballage: 171 kg

LW UP

eau chaude 7kW/9kW/12kW/15kW

L 63 x P 62,5 x H 110 cm

poids net: 157 kg

poids avec emballage: 186 kg



Blanc poli



Bordeaux poli



Gris



Havane

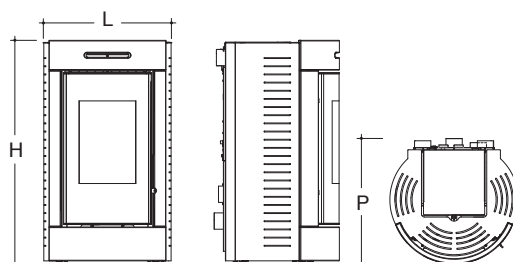


Image à titre d'exemple indicatif



ÎLE XW

Habillage en faïence, de profondeur réduite et de forme arrondie. La porte en fonte, elle aussi aux lignes arrondies, fait ressortir la chambre de combustion par son profil évasé et donne une vision complète de la flamme.

DUAL XW

LX UP

air chaud canalisé 9kW/12kW

L 55,5 x P 58,5 x H 109 cm

poids net: 157 kg

poids avec emballage: 181 kg

ATLANTIS

air chaud canalisé, certifié étanche
6kW/9kW/12kW

L 55,5 x P 58,5 x H 109 cm

poids net: 155 kg

poids avec emballage: 179 kg

LW UP

eau chaude 7kW/9kW/12kW/15kW

L 55,5 x P 59,5 x H 109 cm

poids net: 170 kg

poids avec emballage: 194 kg



Crème
sable

Blanc
poli

Bordeaux
poli

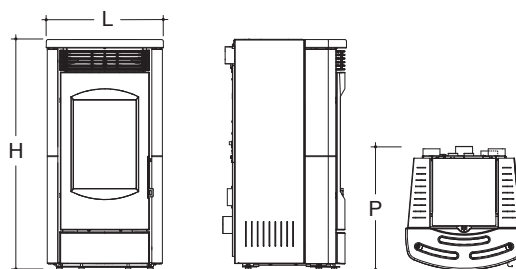


Image à titre d'exemple indicatif



DUAL XW

Cet habillage se caractérise par sa porte en fonte vernie en noir, dont le profil évasé fait ressortir la chambre de combustion et permet une belle vision de la flamme. Les faïences présentent une forme arrondie, avec un profil en creux sur les côtés qui reprend le motif esthétique de la porte en fonte et du couvercle.

CLASSIC XW LX UP

air chaud canalisé 9kW/12kW

L 57 x P 59 x H 109 cm

poids net: 178 kg

poids avec emballage: 208 kg

ATLANTIS

air chaud canalisé, certifié étanche
6kW/9kW/12kW

L 57 x P 59 x H 109 cm

poids net: 176 kg

poids avec emballage: 206 kg

LW UP

eau chaude 7kW/9kW/12kW/15kW

L 57 x P 60 x H 109 cm

poids net: 191 kg

poids avec emballage: 221 kg



Blanc poli



Bordeaux poli



Crème sable

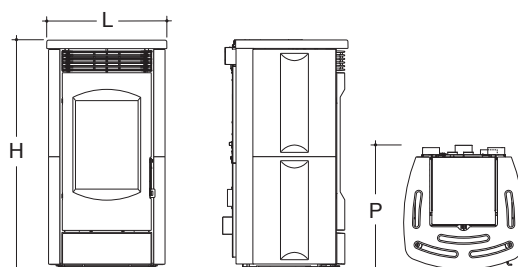


Image à titre d'exemple indicatif



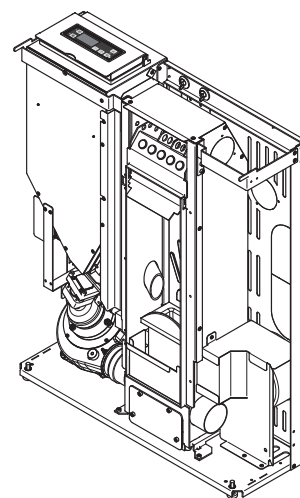
CLASSIC XW

LC

CORPS DE CHAUFFE

GAMME À PELLETS

Corps de chauffe à pellet à profondeur réduite. Puissances disponibles 6 kW et 9 kW, sortie de fumée supérieure, postérieure ou latérale droite. Possibilité de canalisation de l'air de convection parmi une bouche de sortie de Ø 80 mm. Installation possible en suspendu avec kit de montage optionnel. Entrée d'air de combustion non canalisable.



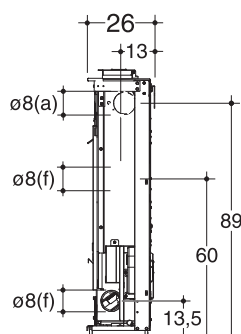
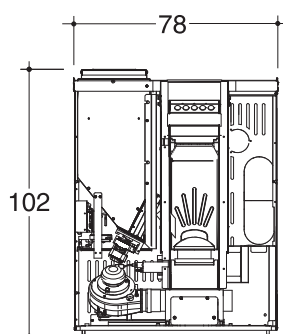
radiocommande
en option



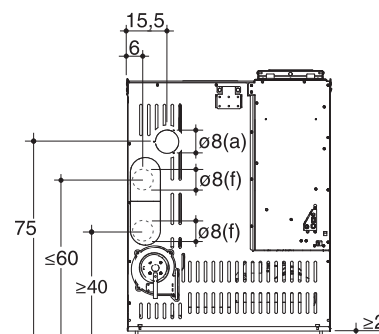
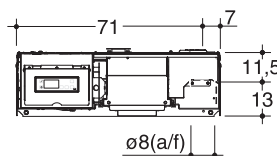
convection forcée
6kW/ 9kW



	6 kW	9 kW	
PUISSANCE THERMIQUE	2,5 - 6,0	2,7 - 9,0	kW
PUISSANCE ÉLECTRIQUE NOMINALE	80 (max 430)	80 (max 430)	W
ÉMISSION CO À 13%O ₂	≤ 0,02	≤ 0,02	%
RENDEMENT	≥ 86,0	≥ 86,0	%
CONSOMMATION DE COMBUSTIBLE	0,59 - 1,48	0,59 - 2,16	kg/h
DÉBIT MASSIQUE DES FUMÉES	3,84 - 4,74	3,01 - 6,27	g/s
TEMPÉRATURE DE FUMÉES	122 - 158	101 - 239	°C
TIRAGE	11	11	Pa
CAPACITÉ DU RÉSERVOIR	18	18	kg
AUTONOMIE	30 - 12	30 - 8	h ca.
TUYAU DE SORTIE DE FUMÉES	Ø 80	Ø 80	mm
ENTRÉE DE L'AIR DE COMBUSTION	40 x 40	40 x 40	mm
POIDS NET	70	70	kg
POIDS AVEC EMBALLAGE	80	80	kg



(a) = sortie d'air chaud
(f) = sortie de fumées



HABILLAGES



PLACE A



FIT A



CODE A

L'élégance des dimensions réduites et des lignes essentielles est enrichie par l'intégration de trois différents matériaux de l'habillage, que sont l'acier, le verre et la céramique. Porte du foyer vitrée toute hauteur.

PLACE A

LC

convection forcée 6kW/9kW
installation en suspendu (en option)

L 83 x P 28 x H 102 cm
poids net: 118 kg
poids avec emballage: 155 kg



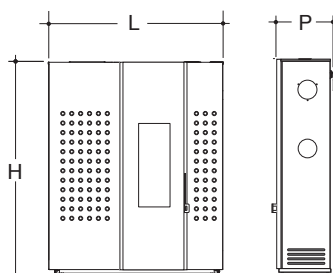
Gris



Blanc
opaque



Noir
opaque





PLACE A

Habillage en tôle d'acier vernie. Porte du foyer vitrée toute hauteur.

FIT A

LC

convection forcée 6kW/9kW
installation en suspendu (en option)

L 83 x P 28 x H 102 cm
poids net: 104 kg
poids avec emballage: 124 kg

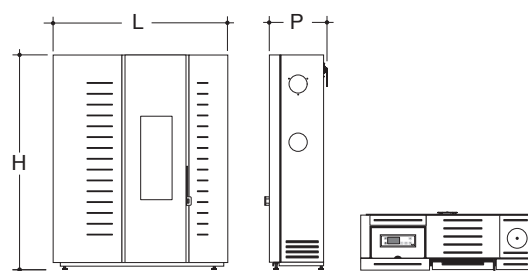


Gris métallisé

Blanc

Rouge

Noir





FIT A

Habillage en tôle d'acier vernie avec éléments frontaux en stéatite.
Porte du foyer vitrée toute hauteur.

CODE A

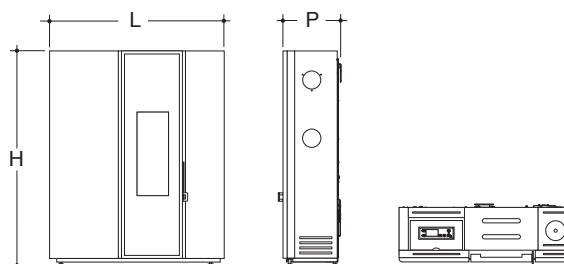
LC

convection forcée 6kW/9kW
installation en suspendu (en option)

L 83 x P 28 x H 102 cm
poids net: 120 kg
poids avec emballage: 157 kg



Stéatite





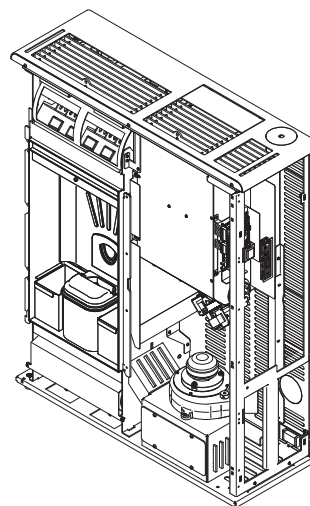
CODE A

AX UP

CORPS DE CHAUFFE

GAMME À PELLETS

Corps de chauffe à pellet à profondeur réduite avec radiocommande en dotation. Puissances disponibles 7 kW, 9 kW et 11 kW, sortie de fumée supérieure, postérieure ou latérale à droite. Possibilité de canalisation de l'air de convection parmi deux bouches de Ø 80 mm et deux ventilateurs. Possibilité de raccordement de l'air comburant de l'extérieur.



radiocommande de série



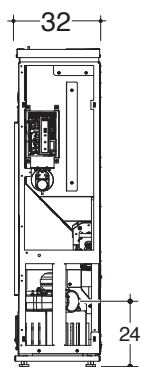
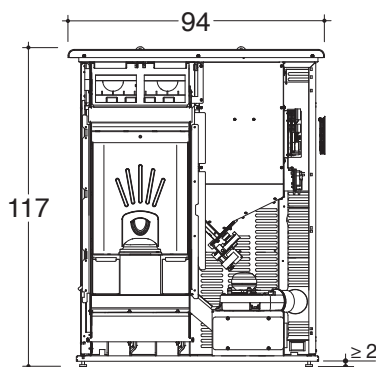
air chaud canalisé
7kW/9kW/11kW



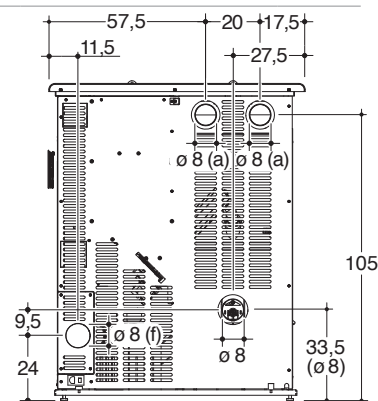
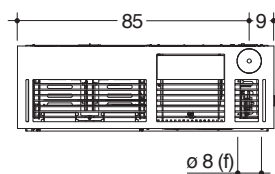
maisons à basse énergie



	7 kW	9 kW	11 kW	
PUISSANCE THERMIQUE	3,5 - 7,0	3,5 - 9,5	3,5 - 11,0	kW
PUISSANCE ÉLECTRIQUE NOMINALE	95 (max 400)	95 (max 400)	95 (max 400)	W
ÉMISSION CO À 13%O ₂	≤ 0,02	≤ 0,02	≤ 0,02	%
RENDEMENT	≥ 87,0	≥ 87,0	≥ 87,0	%
CONSOMMATION DE COMBUSTIBLE	0,8 - 1,7	0,8 - 2,3	0,8 - 2,7	kg/h
DÉBIT MASSIQUE DES FUMÉES	6,9 - 8,7	6,9 - 9,4	6,9 - 9,9	g/s
TEMPÉRATURE DE FUMÉES	78 - 129	78 - 154	78 - 163	°C
TIRAGE	12	12	12	Pa
CAPACITÉ DU RÉSERVOIR	30	30	30	kg
AUTONOMIE	37 - 18	37 - 13	37 - 11	h ca.
TUYAU DE SORTIE DE FUMÉES	Ø 80	Ø 80	Ø 80	mm
ENTRÉE DE L'AIR DE COMBUSTION	Ø 80	Ø 80	Ø 80	mm
POIDS NET	116	116	116	kg
POIDS AVEC EMBALLAGE	132	132	132	kg



(a) = sortie d'air chaud
(f) = sortie de fumées



HABILLAGES



ENDOR



DARTH



HOTH

Habillage carré en acier verni avec décoration frontale en faïence. Grande porte vitrée du foyer.

ENDOR

AX UP

air chaud canalisé
7kW/9kW/11kW

L 96 x P 36 x H 117 cm
poids net: 182 kg
poids avec emballage: 218 kg



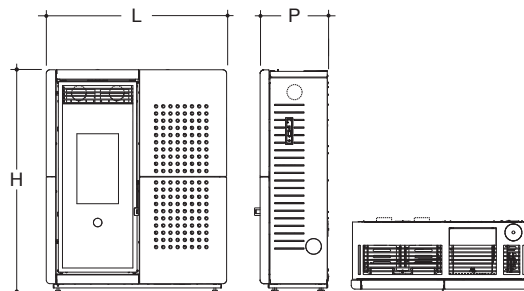
Exemple de combinaison avec sortie des fumeés supérieure.



Blanc

Gris

Beige





ENDOR

Habillage carré en acier verni noir avec décoration frontale en acier de couleur différente.
Grande porte vitrée du foyer.

DARTH

AX UP

air chaud canalisé
7kW/9kW/11kW

L 96 x P 36 x H 117 cm
poids net: 164 kg
poids avec emballage: 194 kg



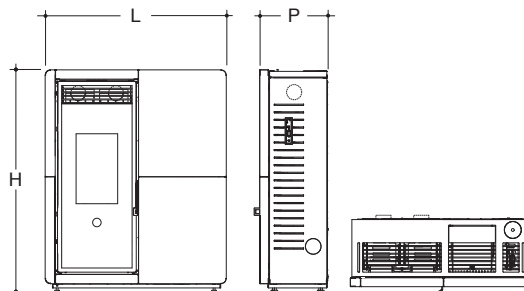
Exemple de combinaison avec
sortie des fumeés supérieure.



Gris
métallisé



Bordeaux
poli





DARTH

Habillage carré en acier verni avec décoration frontale en stéatite. Grande porte vitrée du foyer.

HOTH

AX UP

air chaud canalisé
7kW/9kW/11kW

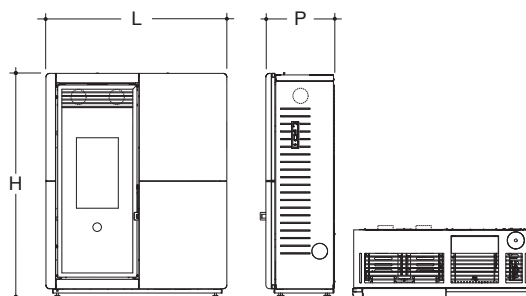
L 95 x P 36 x H 117 cm
poids net: 209 kg
poids avec emballage: 245 kg



Exemple de combinaison avec sortie des fumeés supérieure.



Stéatite





HOTH

ATOMO UP

CORPS INSERT

Les corps inserts à pellets ATOMO UP à convection forcée sont disponibles avec 2 puissances nominales : 6 et 9 kW canalisables. Les structures peuvent être combinés à deux kits porte de 70 cm et 80 cm. Ils sont caractérisés, outre que pour la profondeur réduite, pour le système de chargement du pellet pratique qui grâce à deux kits alternatives (kit tiroir supérieur et kit trémie de chargement) ne requiert ni l'extraction de l'insert ni l'arrêt de l'appareil. Tableau de commande de série. Pour garantir rendements calorifiques élevés et combustions optimales, les inserts sont équipés avec deux applications technologiques importants : Automatic Power System et Kit Contrôle Combustion.



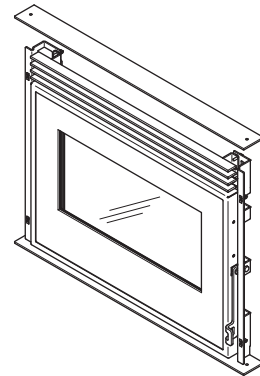
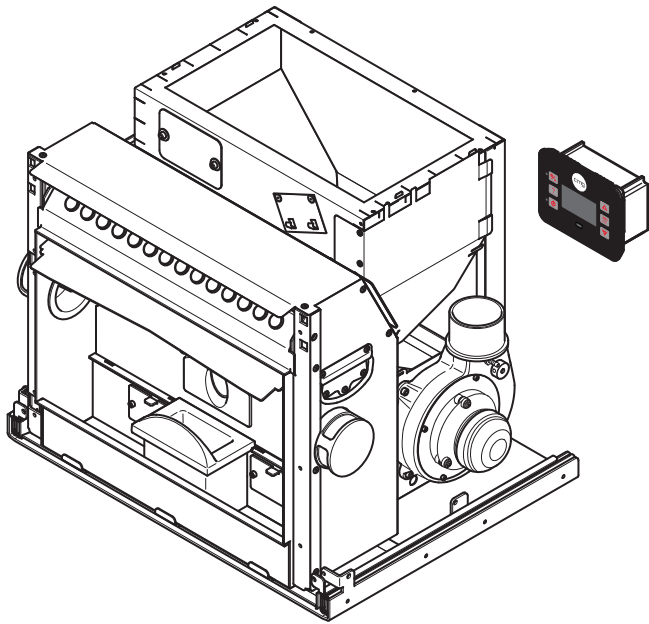
radiocommande
en option



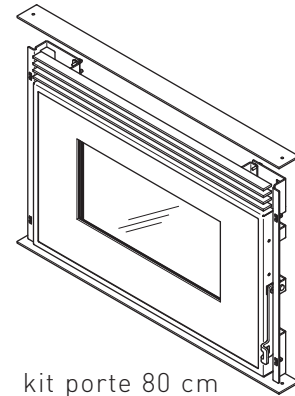
convection forcée
6kW/9kW



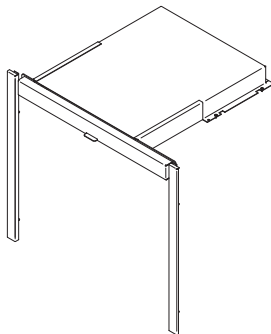
	6 kW	9 kW	
PUISSANCE THERMIQUE	2,5 - 6,5	2,5 - 9,0	kW
PUISSANCE ÉLECTRIQUE NOMINALE	100 (max 460)	100 (max 460)	W
ÉMISSION CO À 13%O ₂	≤ 0,02	≤ 0,02	%
RENDEMENT	≥ 85,0	≥ 85,0	%
CONSOMMATION DE COMBUSTIBLE	0,60 - 1,55	0,60 - 2,12	kg/h
DÉBIT MASSIQUE DES FUMÉES	4,40 - 5,40	4,40 - 7,20	g/s
TEMPÉRATURE DE FUMÉES	108 - 166	108 - 201	°C
TIRAGE	12	12	Pa
CAPACITÉ DU RÉSERVOIR	15	15	kg
AUTONOMIE	25 - 10	25 - 7	h ca.
TUYAU DE SORTIE DE FUMÉES	Ø 80	Ø 80	mm
ENTRÉE DE L'AIR DE COMBUSTION	Ø 80	Ø 80	mm
POIDS NET	97	97	kg
POIDS AVEC EMBALLAGE	110	110	kg



kit porte 70 cm



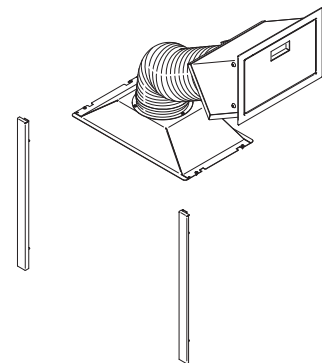
kit porte 80 cm



Kit tiroir supérieur

accessoires obligatoires
(à installer)

ou

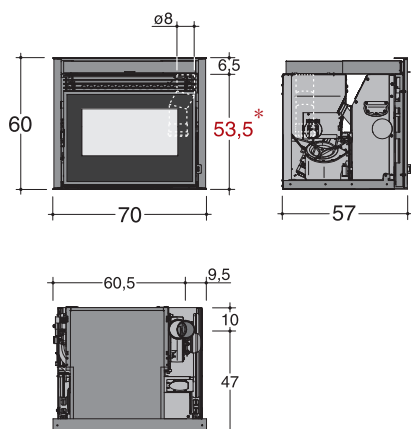


Kit trémie de chargement

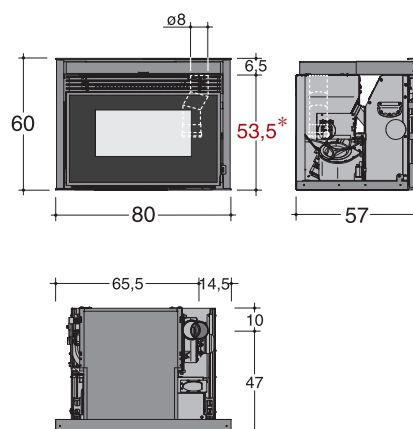
ATOMO UP

La façade des inserts ATOMO UP, avec porte en verre verni noir qui permet une vision complète de la flamme, est fourni avec deux profils latéraux et deux lames qui complètent son design, et donc permet son utilisation sans habillage supplémentaire.

kit porte 70 cm + Kit tiroir supérieur



kit porte 80 cm + Kit tiroir supérieur



53,5* cm

hauteur ATOMO UP installé avec Kit trémie de chargement



ATOMO UP

ATOMO PLUS

CORPS INSERT

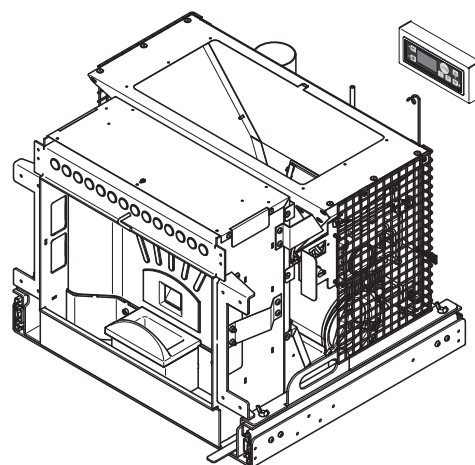
Insert à pellets adapté à l'installation dans des cheminées ouvertes déjà existantes, mais aussi pour des nouvelles solutions plus modernes. Alimentation avec tiroir ou par trémie, ventilation frontale de l'air de convection. Tableau de commande à installation murale avec câble en dotation. Equipé de l'Automatic Power System et du Kit Contrôle de Combustion.



radiocommande en option



convection forcée 9kW



	9 kW	
PUISSANCE THERMIQUE	2,7 - 9,0	kW
PUISSANCE ÉLECTRIQUE NOMINALE	100 (max 460)	W
ÉMISSION CO À 13%O ₂	≤ 0,02	%
RENDEMENT	≥ 85,0	%
CONSOMMATION DE COMBUSTIBLE	0,58 - 2,17	kg/h
DÉBIT MASSIQUE DES FUMÉES	4,26 - 8,31	g/s
TEMPÉRATURE DE FUMÉES	72 - 180	°C
TIRAGE	11	Pa
CAPACITÉ DU RÉSERVOIR	15	kg
AUTONOMIE	25 - 7	h ca.
TUYAU DE SORTIE DE FUMÉES	Ø 80	mm
ENTRÉE DE L'AIR DE COMBUSTION	50 x 30	mm
POIDS NET	ATOMO PLUS 65: 120 - ATOMO PLUS 75: 124 - ATOMO PLUS 85: 128 kg	
POIDS AVEC EMBALLAGE	ATOMO PLUS 65: 129,5 - ATOMO PLUS 75: 133,5 - ATOMO PLUS 85: 137,5 kg	

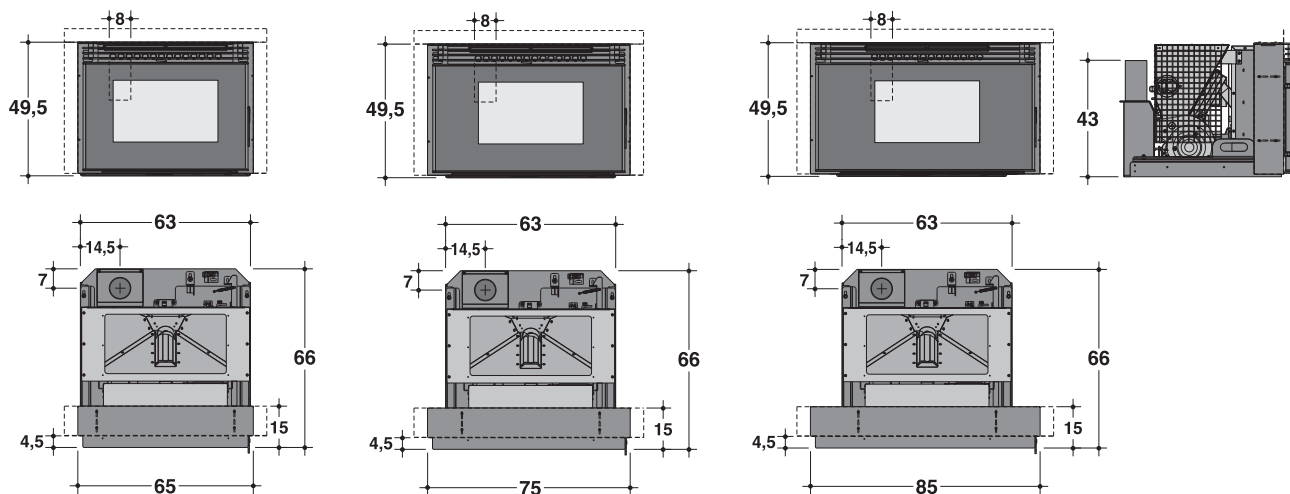


KIT PORTE

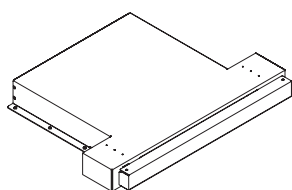
ATOMO PLUS 65

ATOMO PLUS 75

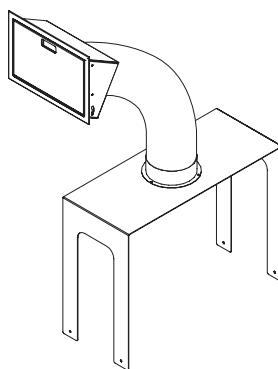
ATOMO PLUS 85



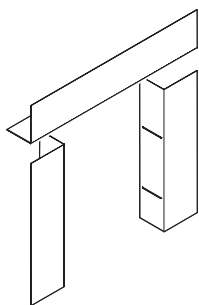
KIT ACCESSOIRES



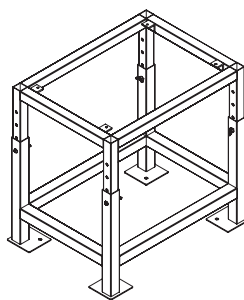
TIROIR SUPÉRIEUR



TRÉMIE DE CHARGEMENT



KIT GRILLES DE COMPENSATION
GRAND MODÈLE



PIÉDESTAL DE SUPPORT

ENCADREMENTS

ATOMO PLUS

Ces nouveaux inserts, alimentés à pellets, permettent non seulement d'actualiser les cheminées, souvent obsolètes, reléguées à un rôle exclusivement décoratif, mais aussi à des solutions entièrement nouvelles.

Deux encadrements ont été ainsi réalisés: le MINIMAL, en tôle d'acier vernie noir (disponibles pour tous les modèles de ATOMO PLUS, y compris ceux prévoyant le tiroir supérieur).



MINIMAL 65/65C

ACIER NOIR

77 x 4 x 61,5 cm

77 x 4 x 68,5 cm

POUR VERSION AVEC TIROIR



MINIMAL 75/75C

ACIER NOIR

87 x 4 x 61,5 cm

87 x 4 x 68,5 cm

POUR VERSION AVEC TIROIR



MINIMAL 85/85C

ACIER NOIR

97 x 4 x 61,5 cm

97 x 4 x 68,5 cm

POUR VERSION AVEC TIROIR



MINIMAL 65-75-85

INSIDE X

CORPS INSIDE X

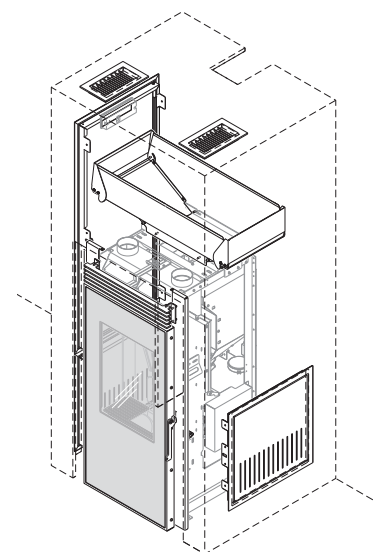
Foyer à pellets à air de convection canalisable, à combiner avec la porte, le rehaussement du réservoir, les inspections latéraux et les grilles. Grand verre à effet miroir (mirror) ou verni noir (black) et capacité élevée du réservoir des pellets. Les encadrements en pierre VENGHÉ XW ou en acier gris métallisé MINIMAL XW sont disponibles sur demande.



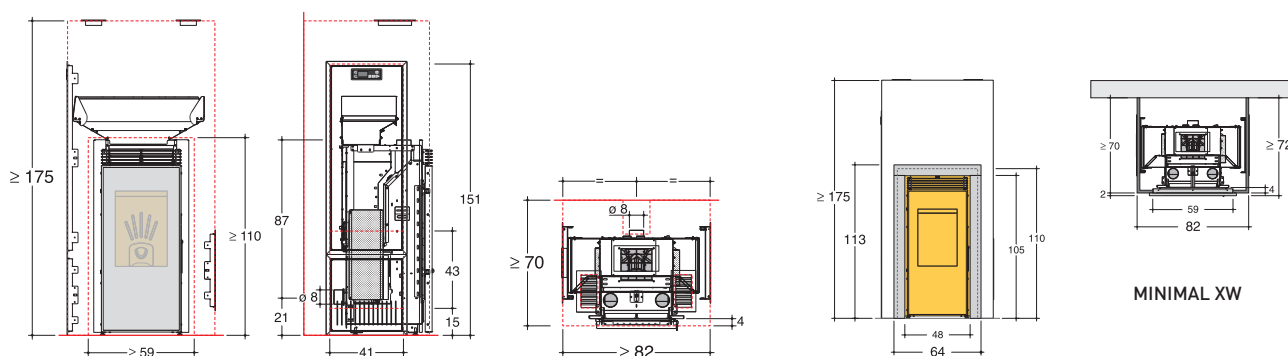
radiocommande en option



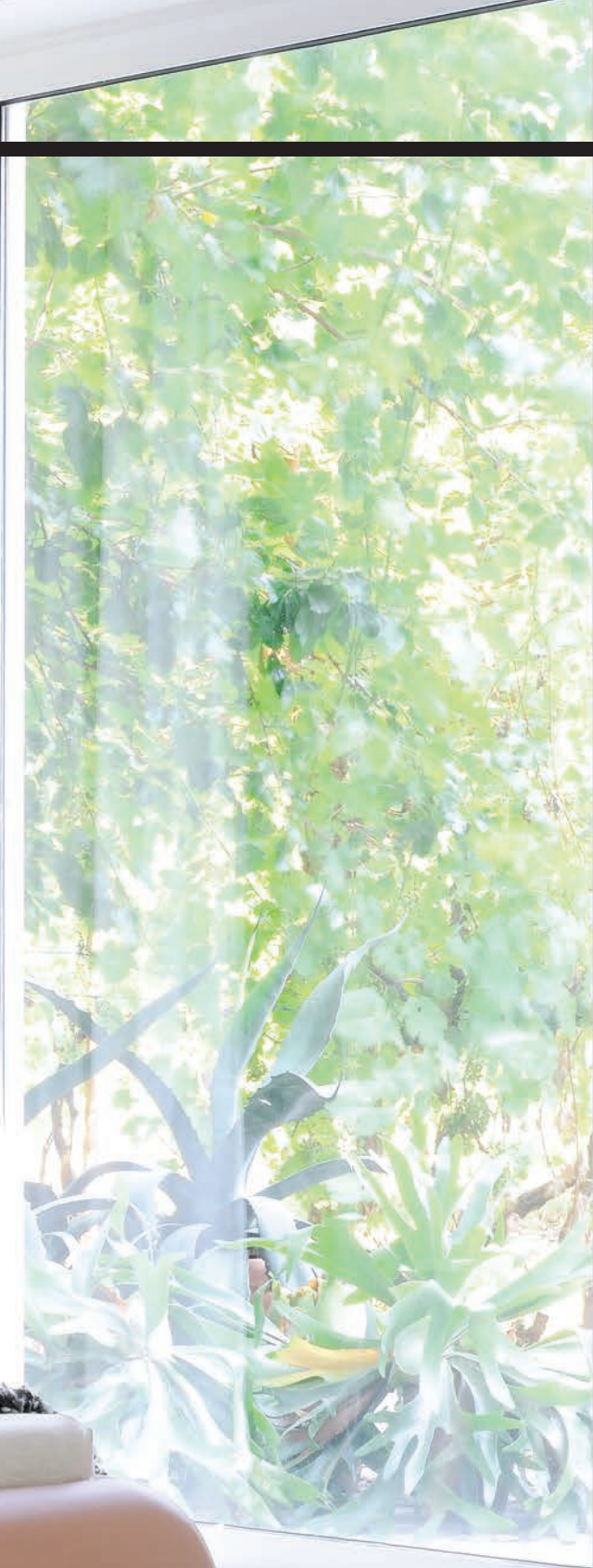
air chaud canalisé 9kW/12kW



	9 kW	12 kW	
PUISSANCE THERMIQUE	2,7 - 9,0	2,7 - 12,0	kW
PUISSANCE ÉLECTRIQUE NOMINALE	100 (max 460)	100 (max 460)	W
ÉMISSION CO À 13%O ₂	≤ 0,02	≤ 0,02	%
RENDEMENT	≥ 86,0	≥ 86,0	%
CONSOMMATION DE COMBUSTIBLE	0,63 - 2,17	0,63 - 2,91	kg/h
DÉBIT MASSIQUE DES FUMÉES	4,32 - 6,81	4,32 - 8,49	g/s
TEMPÉRATURE DE FUMÉES	108 - 172	108 - 216	°C
TIRAGE	11	11	Pa
CAPACITÉ DU RÉSERVOIR	45	45	kg
AUTONOMIE	68 - 20	68 - 15	h ca.
TUYAU DE SORTIE DE FUMÉES	Ø 80	Ø 80	mm
ENTRÉE DE L'AIR DE COMBUSTION	Ø 60 - Ø 80	Ø 60 - Ø 80	mm
POIDS NET	133	133	kg
POIDS AVEC EMBALLAGE	155	155	kg

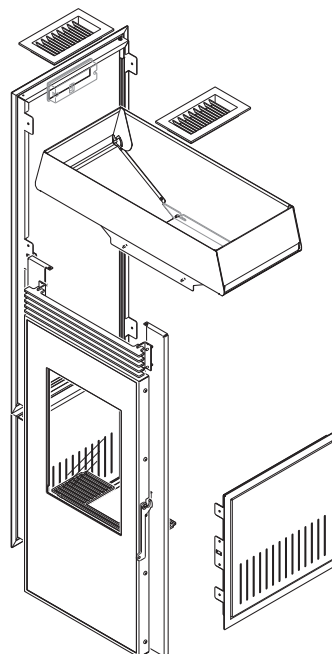
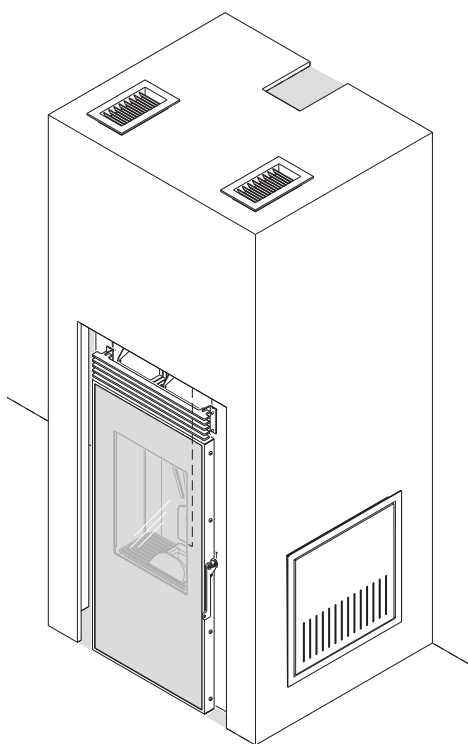


MINIMAL XW

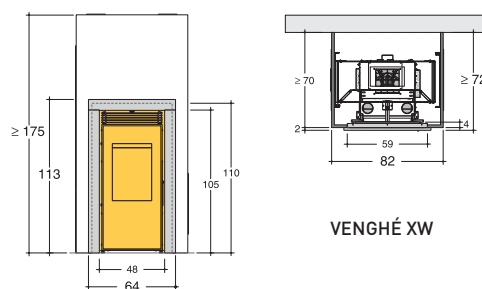
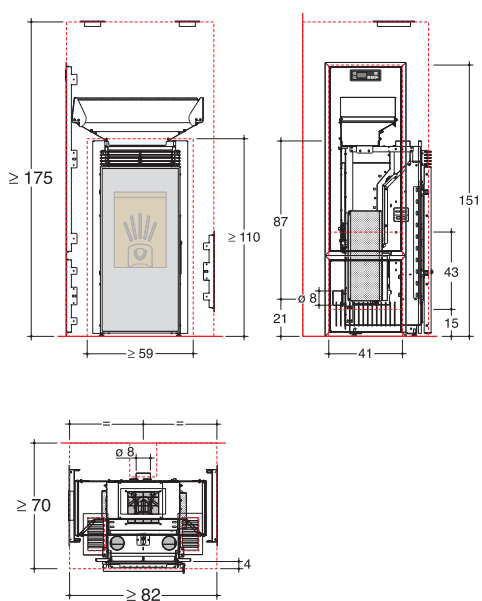


MINIMAL XW

INSIDE X



Kit porte (Mirror - Black)
et porte pour pilastre coté gauche



VENGHE XW



VENGHÉ XW

Les planchers des décors présentés dans cette brochure ont été réalisés avec des matériaux ignifuges. Les éléments en **faïence** sont travaillés artisanalement et de ce fait peuvent connaître des différences légères de couleur et de tonalité ainsi que présenter une surface craquelée, ce qui met en évidence leur authenticité. - L'**acier**, soumis à des procédés de fabrication particuliers, peut présenter des différences légères de tonalité. - La **Société** se réserve le droit d'apporter sans aucun préavis toutes les modifications qu'elle jugera nécessaires pour des exigences techniques ou commerciales et décline toute responsabilité pour les fautes ou inexactitudes éventuellement présentes dans ce catalogue. - Toute reproduction, même partielle, des photographies, des dessins et des textes est absolument interdite. Toute violation sera punie aux termes de la loi en vigueur. - Les données et les **dimensions** sont fournies à titre purement indicatif.



CMG brand of Caminetti Montegrappa S.p.A. con Socio Unico
Via A. da Bassano, 7/9
36020 POVE DEL GRAPPA (VI) ITALY
Tel. +39 0424 800500 - Fax +39 0424 800598
www.cmg-fire.fr - info@cmgeurope.net

EDITION 2018/07



FIRE ATTITUDE

www.cmg-fire.fr