



Chaudière bois bûche à gazéification avec contrôle intelligent de la température



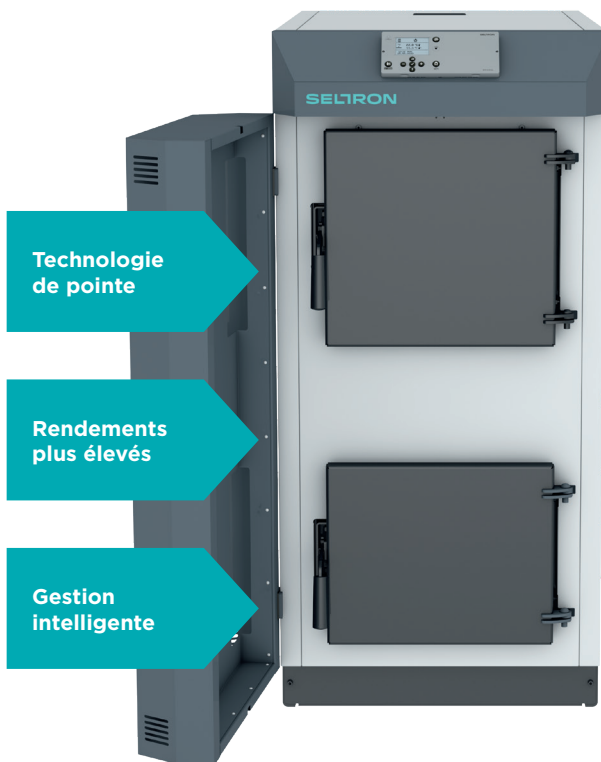
Une solution innovante de chauffage biomasse

La chaudière bois bûche à gazéification SELTRON UKP SMART fournit un chauffage extrêmement économique et performant avec des rendements élevés, jusqu'à 92 %.

La chaudière UKP SMART dispose d'une sonde lambda, qui permet une surveillance constante de la combustion et garantit une efficacité maximale et de faibles émissions.

Comment une chaudière moderne peut-elle faire des économies de chauffage au bois?

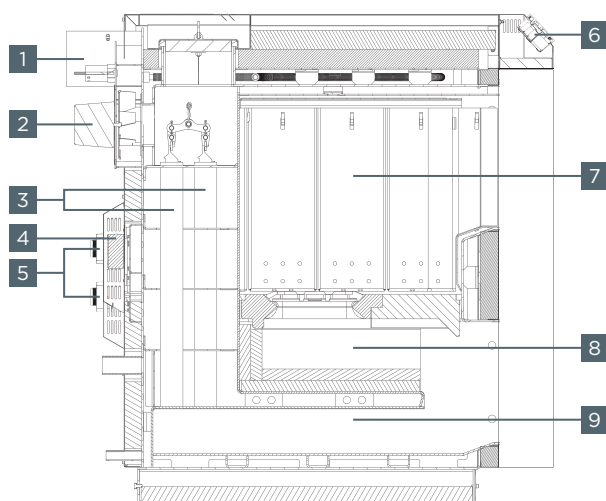
La chaudière bois bûche à gazéification UKP SMART est destinée au chauffage de bâtiments et logements individuels. La combinaison d'une construction robuste et d'un régulateur intelligent SELTRON BXD avec la commande innovante pour les systèmes de chauffage permet d'atteindre des rendements annuels moyens plus élevés et de réduire les coûts de chauffage. Grâce à sa conception robuste et innovante, la chaudière UKP SMART est très efficace et si facile à utiliser.



Les capacités convaincantes

La chaudière bois bûche à gazéification UKP SMART convient au chauffage économique, confortable et fiable des bâtiments, quel que soit le système de chauffage choisi. La chaudière peut être utilisée comme une chaudière de remplacement dans les bâtiments anciens ou pour le chauffage des bâtiments neufs.

La chaudière UKP SMART atteint des rendements enviables, jusqu'à 92 %, ce qui en fait l'une des chaudières les plus économiques sur le marché.



- 1 Conduit de fumée Ø 150 mm
- 2 Ventilateur de gaz de combustion
- 3 Turbulateurs
- 4 Connexion électrique de la chaudière
- 5 Servomoteurs de clapets d'air motorisés
- 6 Contrôle de la chaudière
- 7 Foyer de la chaudière
- 8 Chambre de combustion
- 9 Évacuation des cendres

Une solution moderne et efficace

Les commandes de la chaudière UKP SMART

La chaudière UKP SMART est équipée d'un contrôleur BXD spécialement développé. Par une sonde lambda, le régulateur contrôle le fonctionnement de la chaudière, assure la protection de retour chauffage, la protection de la chaudière contre la surchauffe, le chargement rapide du ballon de stockage et la régulation modulée de la vitesse du ventilateur.

Les parois en acier inoxydable qui peuvent être enlevées ou remplacées

Toute la chambre de chargement est revêtue de parois en acier inoxydable résistants aux températures élevées et à la corrosion. Les parois dans la chambre améliorent non seulement le fonctionnement de la chaudière, mais simplifient également l'entretien et le nettoyage de la chaudière et prolongent sa durée de vie.

Les doubles portes

Les doubles portes offrent une isolation thermique de la chaudière nettement meilleure, ce qui augmente l'efficacité de fonctionnement, tout en réduisant la surchauffe de la chaufferie.

Extraction des fumées

La chaudière est équipée d'un ventilateur d'aspiration qui est intégré au-dessus de la porte et d'une ouverture qui permet l'extraction des fumées lorsque la porte de la chaudière est ouverte. Cela empêche les gaz de combustion et les odeurs de s'échapper dans la pièce.

Levier de nettoyage de l'échangeur de chaleur sur fumées

Dépendant de l'installation de la chaudière dans la pièce, le levier de nettoyage peut être installé sur le côté gauche ou droit de la chaudière. Le levier facilite le nettoyage de l'échangeur de chaleur sur fumées, sans avoir besoin d'ouvrir la porte. Cela évite une éventuelle salissure des outils ou de l'espace.

Chambre de combustion

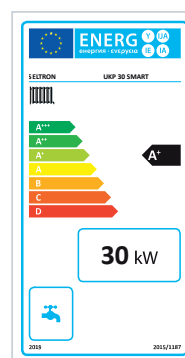
Pour une bonne combustion du bois, une température allant jusqu'à 1.200 °C est nécessaire. À cette fin, une chambre de combustion modulaire a été développée, ce qui permet une utilisation à long terme et une maintenance facile.

Facile à nettoyer

Le sous-produit de la combustion du bois est la cendre, qui est minime en raison de la combustion efficace de la chaudière bois bûche à gazéification UKP SMART. La construction de la chaudière UKP SMART permet un nettoyage facile par l'avant, ce qui est plus confortable, et en même temps, nous avons besoin de moins d'espace pour cette tâche. Le régulateur BXD permet d'activer le ventilateur de suie, évitant ainsi la formation de fumée et de suie dans la chaufferie pendant le nettoyage.



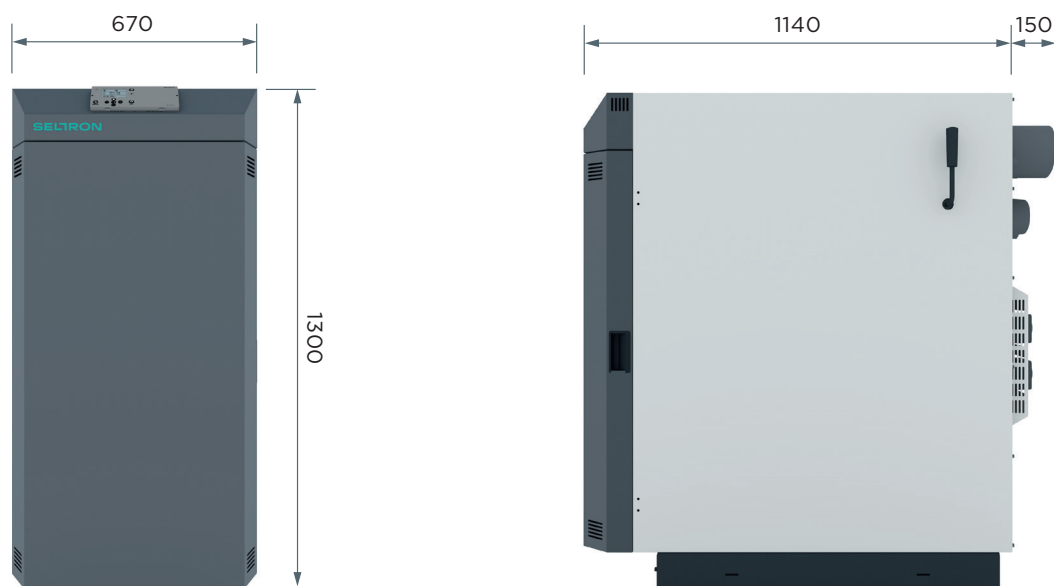
Etiquettes énergétiques



Données techniques

| La chaudière bois bûche à gazéification UKP SMART | L'unité | UKP 20 SMART | UKP SMART 30 |
|--|---------|-------------------|-------------------|
| La puissance thermique nominale | kW | 21 | 30 |
| L'efficacité de la chaudière à puissance nominale | % | 92 | 91,8 |
| La quantité d'eau dans la chaudière | l | 132 | 125 |
| Le volume de la chambre de combustion | l | 105 | 105 |
| La profondeur de la chambre de remplissage | mm | 550 | 550 |
| La température maximale de la chaudière | °C | 91,9 | 90 |
| La température la plus basse du retour de circuit de chauffage | °C | 55 | 55 |
| Le diamètre de sortie de fumée | mm | 150 | 150 |
| La hauteur de sortie de fumée | mm | 1225 | 1225 |
| Le tirage de la cheminée requis | mbar | 0,13 | 0,15 |
| Le tirage de la cheminée requis | bar | 3 | 3 |
| La consommation d'énergie | W | 42 | 45 |
| Dimensions: L x H x P | mm | 670 x 1300 x 1290 | 670 x 1300 x 1290 |
| Le poids de la chaudière | Kg | 605 | 605 |

Dimensionnement



VOTRE IMPORTATEUR



DISTRI.TECH

3 Chemin d'Aubignat

63600 Ambert

Tél : 04 73 72 95 45

www.distri-tech.fr

contact@distri-tech.fr