

 **STOVE**Italy



001 WOOD

IL500 NORDIC

STUFA A LEGNA / WOOD STOVE / POËLE À BOIS / HOLZSCHEITOFEN

POTENZA NOMINALE / RATED POWER /
PUISSANCE NOMINALE ESTIMÉE / LEISTUNG **8,3 KW**

RENDIMENTO / RENDEMENT / EFFICIENCY / WIRKUNGSGRAD **85,2 %**

VOL. RISCALDABILE (*) / VOL. CHAUFFABLE (*) / HEATED VOL. (*) **224 m³**

EFFICIENZA STAGIONALE
EFFICACITÉ ÉNERGÉTIQUE SAISONNIÈRE (ETAS)
SEASONAL ENERGY EFFICIENCY
SAISONALE ENERGIEEFFIZIENZ **75 %**

CO	1061 mg/m ³
PM	18 mg/m ³
OCG	69 mg/m ³
NOX	85 mg/m ³

LARGHEZZA CAMERA DI COMBUSTIONE / LARGEUR FOYER /
FIREBOX WIDTH / FEUERRAUM BREITE **50 cm**

OPTIONAL

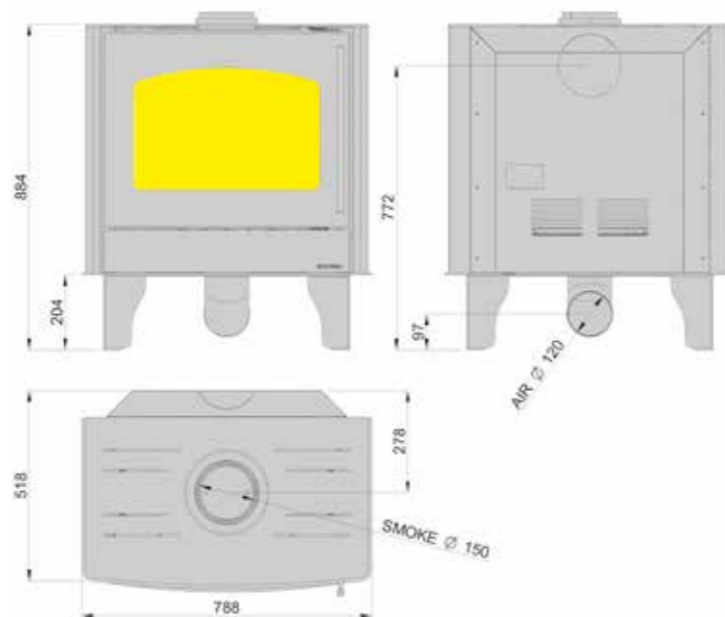
PRESA D'ARIA ESTERNA / CONNCTABLE À L'AIR EXTÉRIEUR /
EXTERNAL AIR INTAKE / EXTERNE LUFTZUFUHR MÖGLICH

KIT DI VENTILAZIONE / KIT DE VENTILATION /
VENT KIT / ZWANGSBELÜFTUNG SET



mm 884 H - 788 L - 518 P

kg 185 Kg



ACCIAIO / ACIER / STEEL / STAHL



BLACK

(*) PAG 16

IL500 MORI

STUFA A LEGNA / WOOD STOVE / POÊLE À BOIS / HOLZSCHEITOFEN

POTENZA NOMINALE / RATED POWER /
PUISSANCE NOMINALE ESTIMÉE / LEISTUNG

8,3 KW

RENDIMENTO / RENDEMENT / EFFICIENCY / WIRKUNGSGRAD

85,2 %

VOL. RISCALDABILE (*) / VOL. CHAUFFABLE (*) / HEATED VOL (*)

224 m³

EFFICIENZA STAGIONALE
EFFICACITÉ ÉNERGÉTIQUE SAISONNIÈRE (ETAS)
SEASONAL ENERGY EFFICIENCY
SAISONALE ENERGIEEFFIZIENZ

75 %

CO **1061 mg/m³**
PM **18 mg/m³**
OCG **69 mg/m³**
NOX **85 mg/m³**

LARGHEZZA CAMERA DI COMBUSTIONE / LARGEUR FOYER /
FIREBOX WIDTH / FEUERRAUM BREITE

50 cm

OPTIONAL

PRESA D'ARIA ESTERNA / CONNECTABLE À L'AIR EXTÉRIEUR /
EXTERNAL AIR INTAKE / EXTERNE LUFTZUFUHR MÖGLICH

KIT DI VENTILAZIONE / KIT DE VENTILATION /
VENT KIT / ZWANGSBELÜFTUNG SET

PORTA PER VANO-LEGNA / PORTE CACHE-BÛCHES
DOOR FOR LOG STORAGE BOX / TÜR FÜR BRENNHOLZFACH



FONDS
Air Bois + EnR

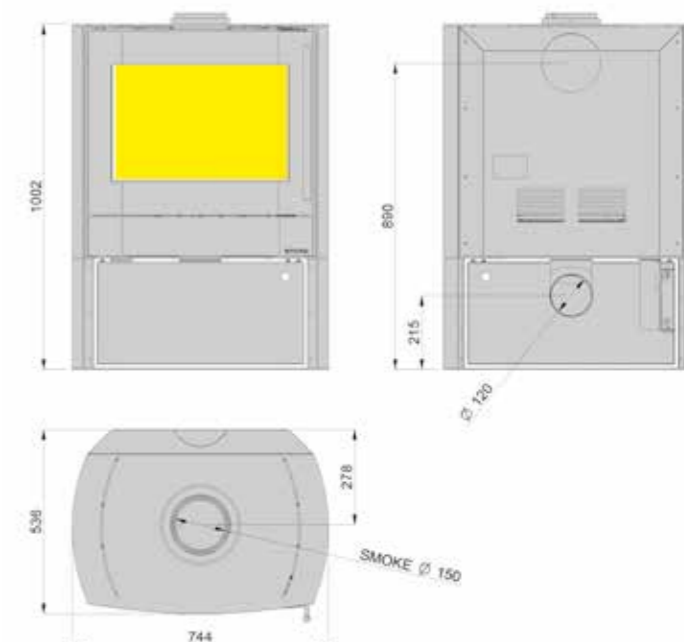


A+



mm 1002 H - 744 L - 536 P

kg 196 Kg



ACCIAIO / ACIER / STEEL / STAHL



BLACK

(*) PAG 16



IL500 MORI PIERRE

STUFA A LEGNA / WOOD STOVE / POÊLE À BOIS / HOLZSCHEITOFEN

POTENZA NOMINALE / RATED POWER /
PUISSANCE NOMINALE ESTIMÉE / LEISTUNG **8,3 KW**

RENDIMENTO / RENDEMENT / EFFICIENCY / WIRKUNGSGRAD **85,2 %**

VOL. RISCALDABILE (*) / VOL. CHAUFFABLE (*) / HEATED VOL (*) **224 m³**

EFFICIENZA STAGIONALE
EFFICACITÉ ÉNERGÉTIQUE SAISONNIÈRE (ETAS)
SEASONAL ENERGY EFFICIENCY
SAISONALE ENERGIEEFFIZIENZ **75 %**

CO	1061 mg/m³
PM	18 mg/m³
OCG	69 mg/m³
NOX	85 mg/m³

LARGHEZZA CAMERA DI COMBUSTIONE / LARGEUR FOYER /
FIREBOX WIDTH / FEUERRAUM BREITE **50 cm**

OPTIONAL

PRESA D'ARIA ESTERNA / CONNCTABLE À L'AIR EXTÉRIEUR /
EXTERNAL AIR INTAKE / EXTERNE LUFTZUFUHR MÖGLICH

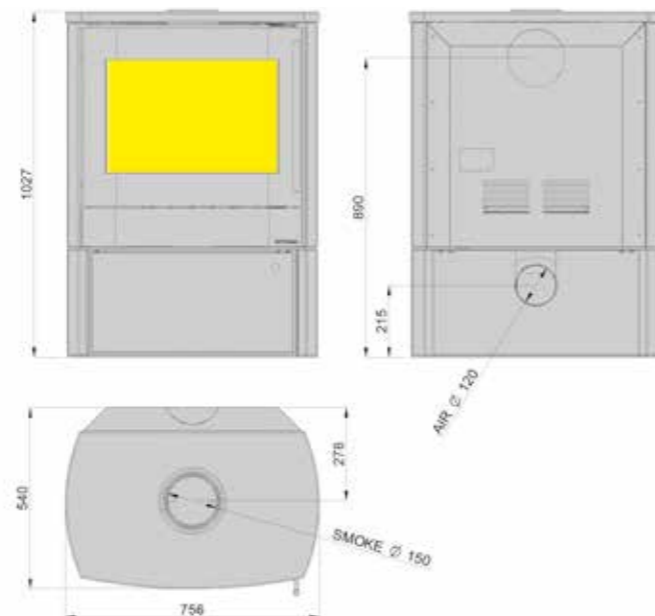
KIT DI VENTILAZIONE / KIT DE VENTILATION /
VENT KIT / ZWANGSBELÜFTUNG SET

PORTA PER VANO-LEGNA/ PORTE CACHE-BÛCHES
DOOR FOR LOG STORAGE BOX/ TÜR FÜR BRENNHOLZFACH



mm 1027 H - 756 L - 540 P

kg 269 Kg



ACCIAIO E PIETRA(**)/ ACIER ET PIERRE(**)
STEEL AND STONE(**)
STAHL UND STEIN(**)



BLACK

(*) (**) PAG 16

IL500 MORI4

STUFA A LEGNA / WOOD STOVE / POÊLE À BOIS / HOLZSCHEITOFEN

POTENZA NOMINALE / RATED POWER /
PUISSANCE NOMINALE ESTIMÉE / LEISTUNG

8,3 KW

RENDIMENTO / RENDEMENT / EFFICIENCY / WIRKUNGSGRAD

85,2 %

VOL. RISCALDABILE (*) / VOL. CHAUFFABLE (*) / HEATED VOL (*)

224 m³

EFFICIENZA STAGIONALE
EFFICACITÉ ÉNERGÉTIQUE SAISONNIÈRE (ETAS)
SEASONAL ENERGY EFFICIENCY
SAISONALE ENERGIEEFFIZIENZ

75 %

CO **1061 mg/m³**
PM **18 mg/m³**
OCG **69 mg/m³**
NOX **85 mg/m³**

LARGHEZZA CAMERA DI COMBUSTIONE / LARGEUR FOYER /
FIREBOX WIDTH / FEUERRAUM BREITE

50 cm

OPTIONAL

PRESA D'ARIA ESTERNA / CONNECTABLE À L'AIR EXTÉRIEUR /
EXTERNAL AIR INTAKE / EXTERNE LUFTZUFUHR MÖGLICH

KIT DI VENTILAZIONE / KIT DE VENTILATION /
VENT KIT / ZWANGSBELÜFTUNG SET



STOVEItaly

kiwa



FONDS
Air Bois



ACCIAIO / ACIER / STEEL / STAHL

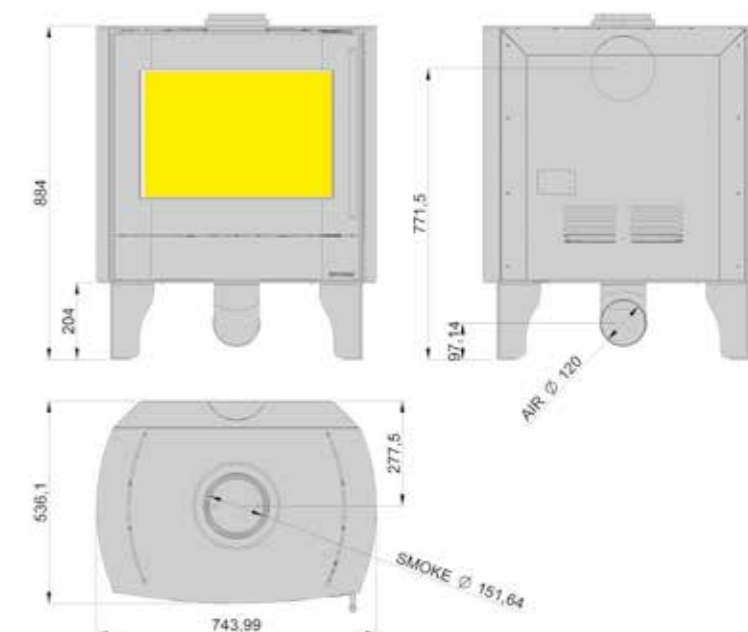


BLACK



mm 1100 H - 720 L - 574 P

kg 155 Kg



IL500 MORI4 PIERRE

STUFA A LEGNA / WOOD STOVE / POËLE À BOIS / HOLZSCHEITOFEN

POTENZA NOMINALE / RATED POWER /
PUISSANCE NOMINALE ESTIMÉE / LEISTUNG

8,3 KW

RENDIMENTO / RENDEMENT / EFFICIENCY / WIRKUNGSGRAD **85,2 %**

VOL. RISCALDABILE (*) / VOL. CHAUFFABLE (*) / HEATED VOL (*) **224 m³**

EFFICIENZA STAGIONALE
EFFICACITÉ ÉNERGÉTIQUE SAISONNIÈRE (ETAS) **75 %**
SEASONAL ENERGY EFFICIENCY
SAISONALE ENERGIEEFFIZIENZ

CO **1061 mg/m³**
PM **18 mg/m³**
OCG **69 mg/m³**
NOX **85 mg/m³**

LARGHEZZA CAMERA DI COMBUSTIONE / LARGEUR FOYER /
FIREBOX WIDTH / FEUERRAUM BREITE **50 cm**

TECHNICAL DATA

OPTIONAL

PRESA D'ARIA ESTERNA / CONNECTABLE À L'AIR EXTÉRIEUR /
EXTERNAL AIR INTAKE / EXTERNE LUFTZUFUHR MÖGLICH

KIT DI VENTILAZIONE / KIT DE VENTILATION /
VENT KIT / ZWANGSBELÜFTUNG SET



kiwa



FONDS
Air Bois



ACCIAIO E PIETRA(**) / ACIER ET PIERRE(**)
STEEL AND STONE(**)
STAHL UND STEIN(**)



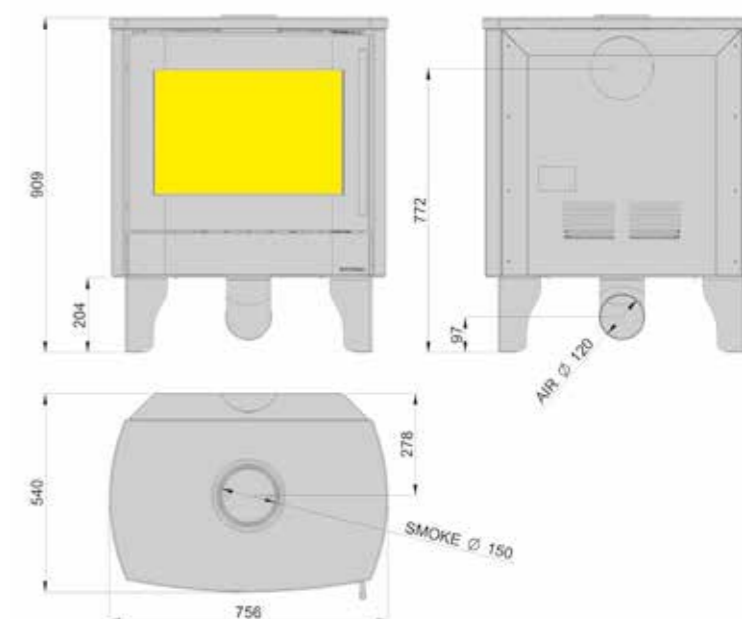
BLACK



mm 909 H - 756 L - 540 P



231 Kg



QUALITY-CONTROL

COLOURS

IL300 FOCO

STUFA A LEGNA / WOOD STOVE / POÊLE À BOIS / HOLZSCHEITOFEN

POTENZA NOMINALE / RATED POWER /
PUISSANCE NOMINALE ESTIMÉE / LEISTUNG **7,3 KW**

RENDIMENTO / RENDEMENT / EFFICIENCY / WIRKUNGSGRAD **81,4 %**

VOL. RISCALDABILE (*) / VOL. CHAUFFABLE (*) / HEATED VOL (*) **197 m³**

EFFICIENZA STAGIONALE
EFFICACITÉ ÉNERGÉTIQUE SAISONNIÈRE (ETAS)
SEASONAL ENERGY EFFICIENCY
SAISONALE ENERGIEEFFIZIENZ **71 %**

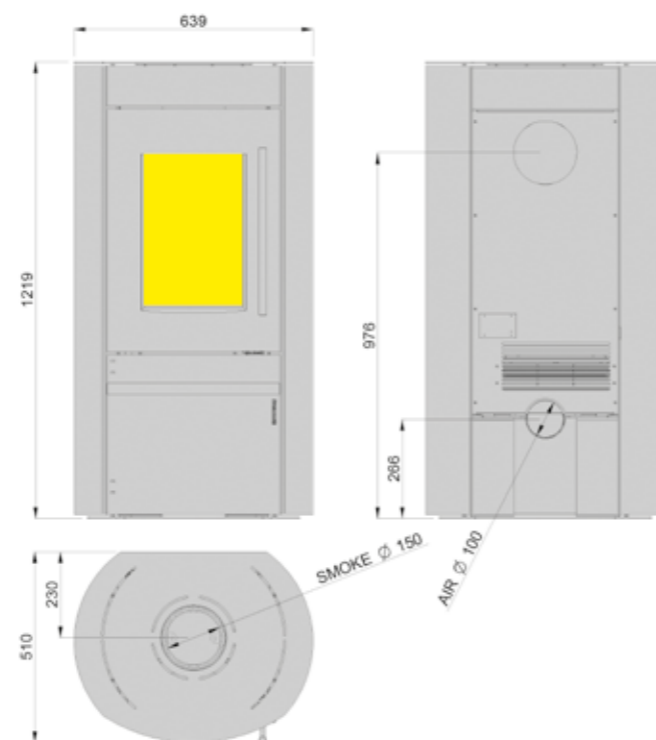
CO	1216 mg/m³
PM	16 mg/m³
OCG	64 mg/m³
NOX	94 mg/m³

LARGHEZZA CAMERA DI COMBUSTIONE / LARGEUR FOYER /
FIREBOX WIDTH / FEUERRAUM BREITE **30 cm**

OPTIONAL

PRESA D'ARIA ESTERNA / CONNCTABLE À L'AIR EXTÉRIEUR /
EXTERNAL AIR INTAKE / EXTERNE LUFTZUFUHR MÖGLICH

KIT DI VENTILAZIONE / KIT DE VENTILATION /
VENT KIT / ZWANGSBELÜFTUNG SET



mm 1219 H - 639 L - 510 P

kg 162 Kg



ACCIAIO / ACIER / STEEL / STAHL



BLACK

(*) PAG 16

IL300 SKOG

STUFA A LEGNA / WOOD STOVE / POËLE À BOIS / HOLZSCHEITOFEN

POTENZA NOMINALE / RATED POWER /
PUISSANCE NOMINALE ESTIMÉE / LEISTUNG

 **7,3 KW**

RENDIMENTO / RENDEMENT / EFFICIENCY / WIRKUNGSGRAD **81,4 %**

VOL. RISCALDABILE (*) / VOL. CHAUFFABLE (*) / HEATED VOL (*) **197 m³**

EFFICIENZA STAGIONALE

EFFICACITÉ ÉNERGÉTIQUE SAISONNIÈRE (ETAS)
SEASONAL ENERGY EFFICIENCY
SAISONALE ENERGIEEFFIZIENZ

71 %

CO **1061 mg/m³**
PM **18 mg/m³**
OCG **69 mg/m³**
NOx **85 mg/m³**

LARGHEZZA CAMERA DI COMBUSTIONE / LARGEUR FOYER /
FIREBOX WIDTH / FEUERRAUM BREITE **30 cm**

OPTIONAL

PRESA D'ARIA ESTERNA / CONNECTABLE À L'AIR EXTÉRIEUR /
EXTERNAL AIR INTAKE / EXTERNE LUFTZUFUHR MÖGLICH

KIT DI VENTILAZIONE / KIT DE VENTILATION /
VENT KIT / ZWANGSBELÜFTUNG SET

TECHNICAL DATA

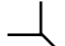
QUALITY-CONTROL


COLOURS



FONDS
Air Bois



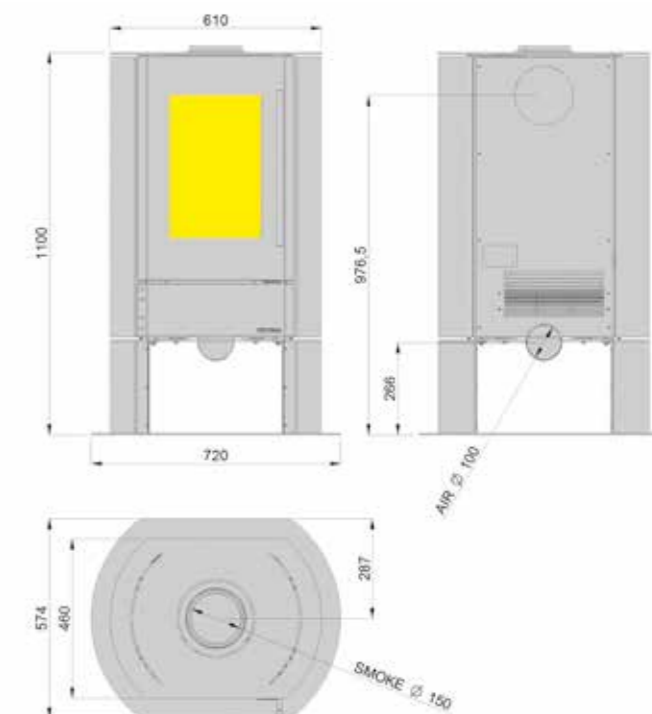
 mm 1100 H - 720 L - 574 P

 155 Kg

ACCIAIO / ACIER / STEEL / STAHL



BLACK



(*) PAG 16

Le caratteristiche dei prodotti contenuti in questo catalogo non sono vincolanti e possono essere modificate senza preavviso per esigenze di carattere produttivo o per evoluzione migliorativa. Pertanto vogliate riferirvi alla nostra struttura tecnico-commerciale per le opportune conferme o aggiornamenti.

Les caractéristiques des produits illustrés dans ce catalogue ne sont pas contractuelles et peuvent être modifiées sans préavis pour des exigences de nature productive ou pour des améliorations. Veuillez donc vous adresser à notre service technique et commercial pour toute confirmation ou mise à jour.

The characteristics of the models contained in this catalogue are not binding and can be modified without notice to meet production needs or make improvements. Therefore, please contact our technical-sales office for confirmations and updates.

100% MADE in  italy

(*)

Valore indicativo è variabile in funzione dell'isolamento dell'edificio.

Valeur indicative et variable en fonction de l'isolation du bâtiment.

Indicative value that varies according to the insulation of the building.

(**)

La pietra naturale può presentare variazioni significative di colore, consistenza, venature, ecc., associate alla sua origine naturale.

La pierre naturelle peut présenter des variations importantes de couleur, de texture, de veinage, etc., associées à son origine naturelle.

Natural stone may show significant variations in color, texture, veining, etc., associated with its natural origin.

Naturstein kann erhebliche Abweichungen in Farbe, Textur, Äderung usw. aufweisen, die mit seinem natürlichen Ursprung zusammenhängen.

www.stoveitaly.com